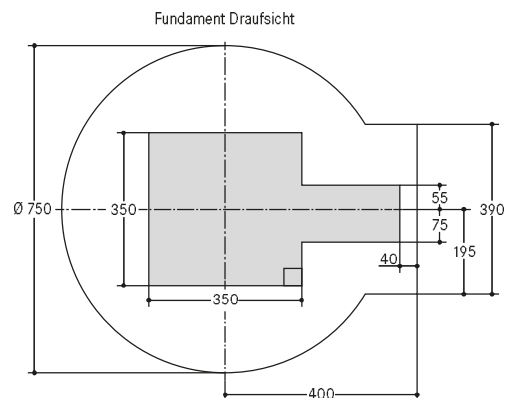
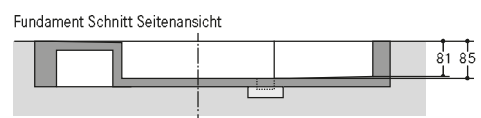
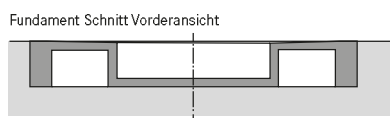
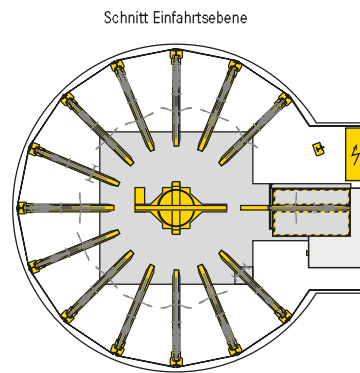
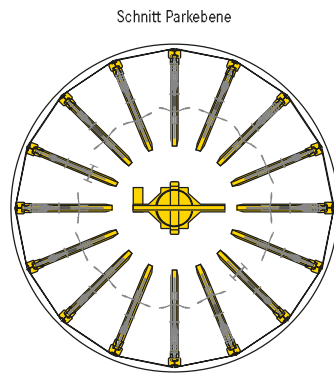
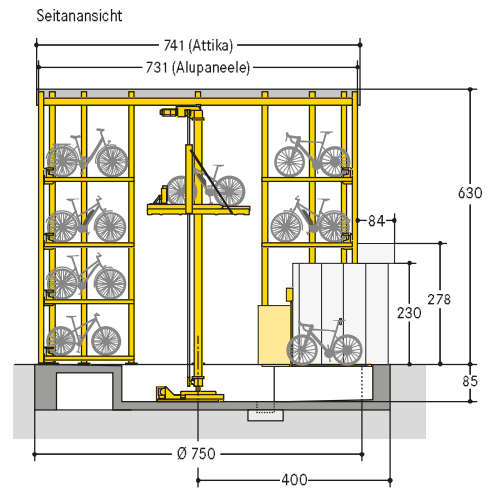
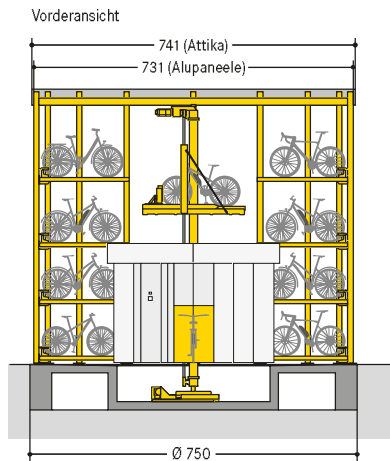


# Produktübersicht

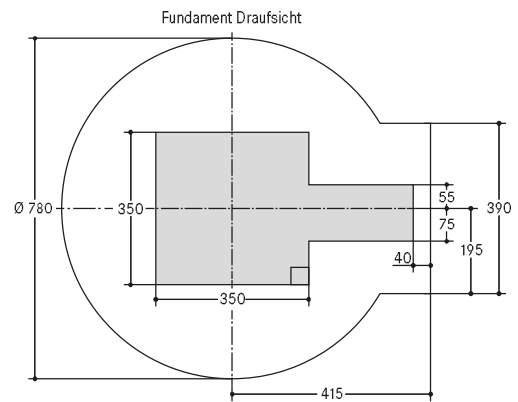
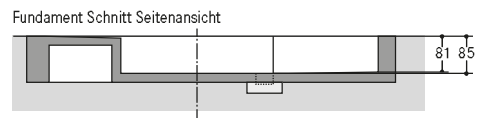
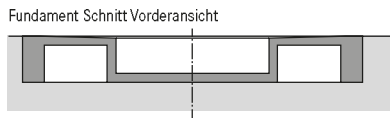
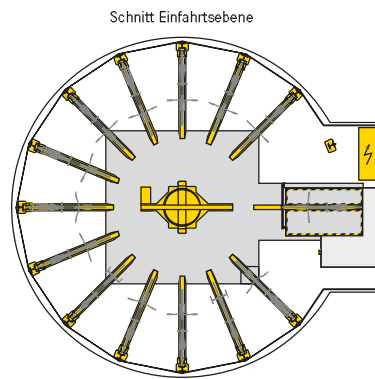
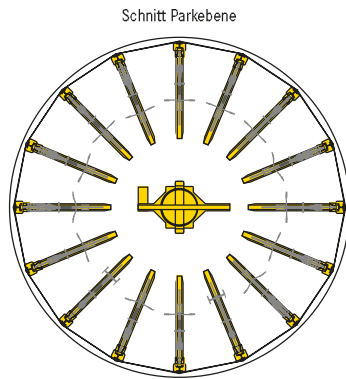
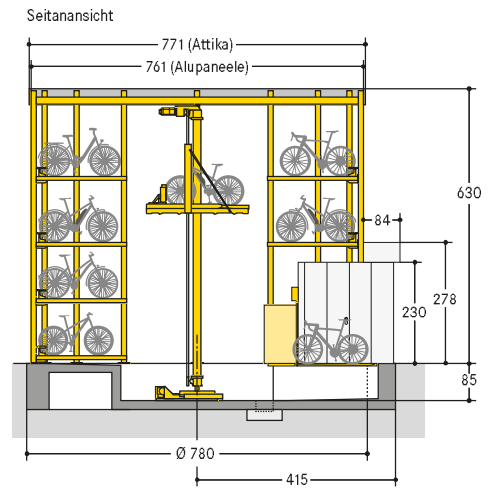
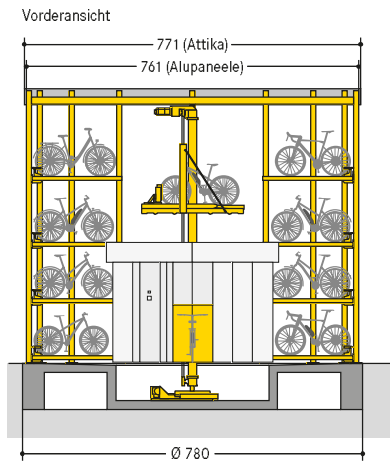
## WÖHR BIKESAFE 885 | Turm | 4 Ebenen



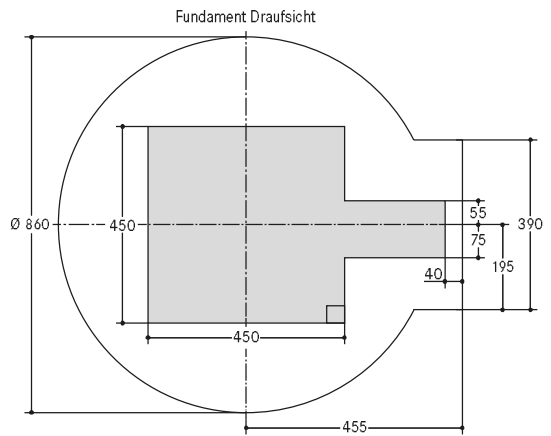
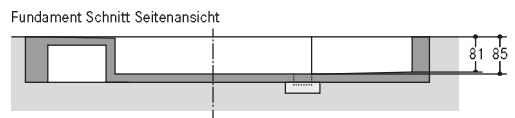
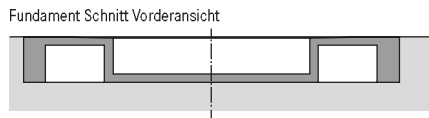
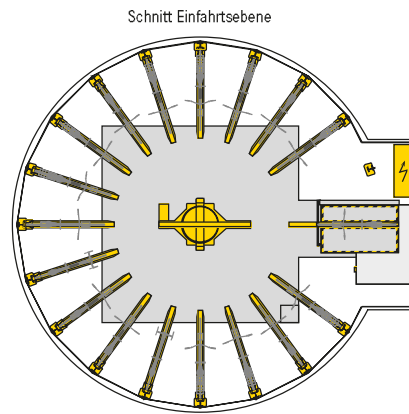
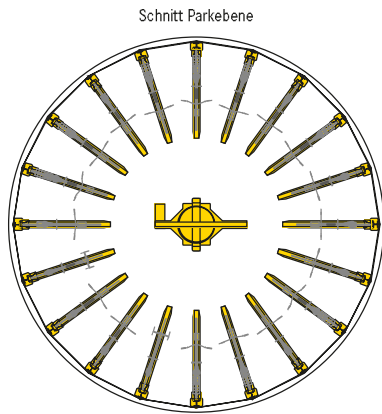
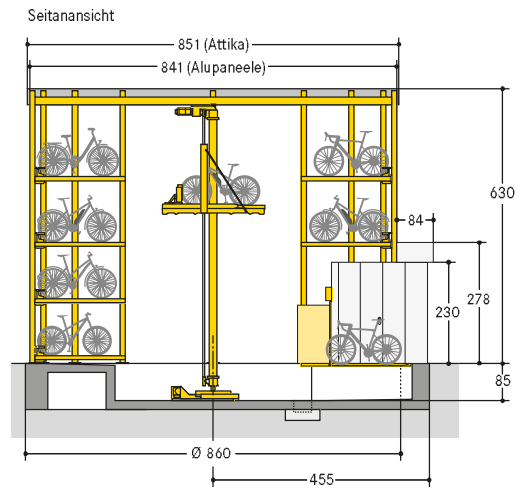
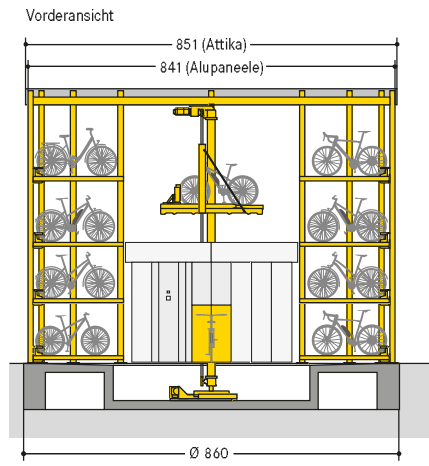
■ WÖHR Bikesafe 885/16 (58 Stellplätze), Lenkerbreite 76 cm



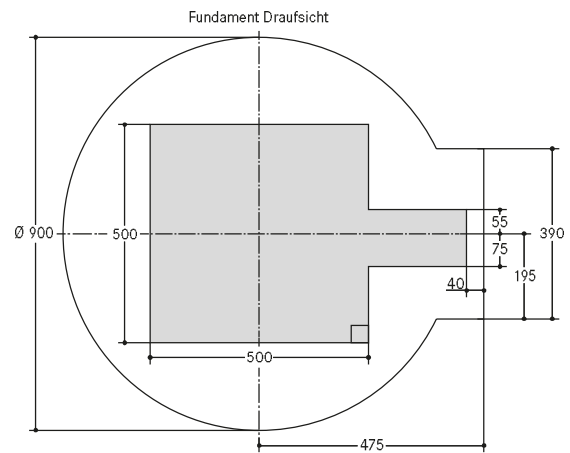
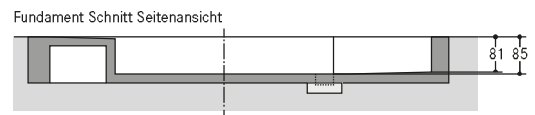
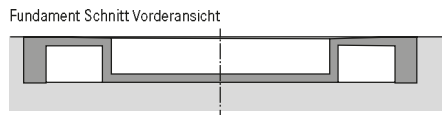
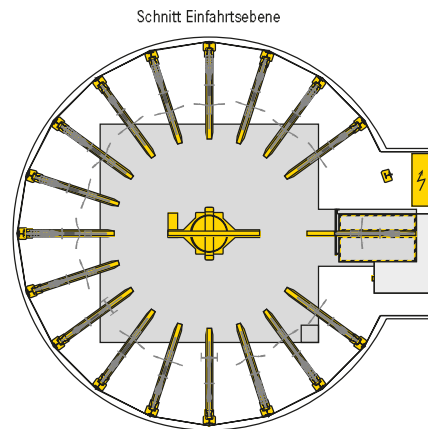
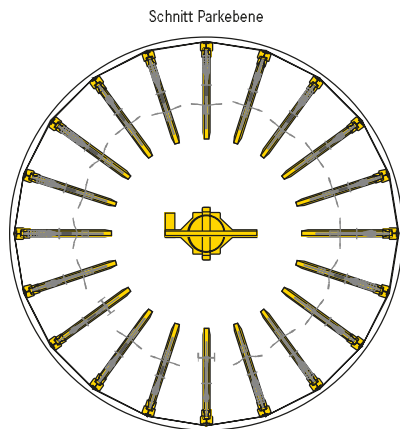
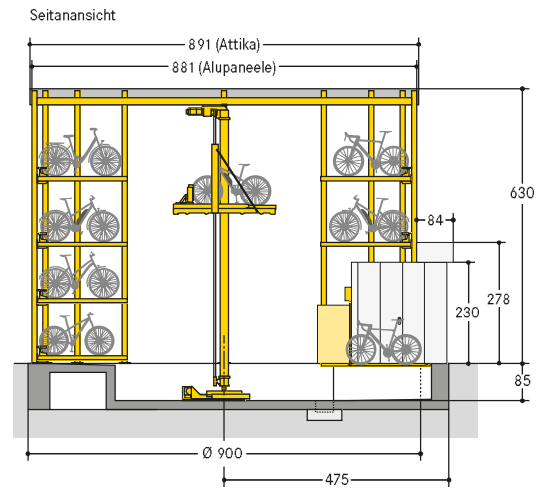
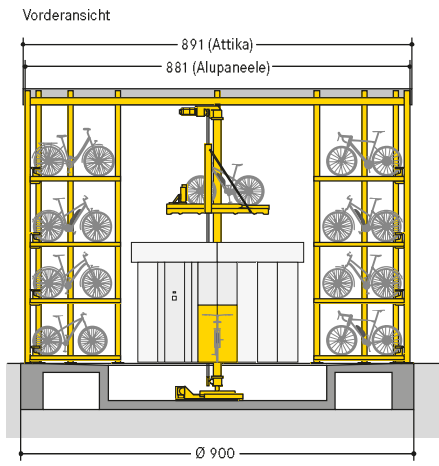
■ WÖHR Bikesafe 885/16 (58 Stellplätze), Lenkerbreite 83 cm



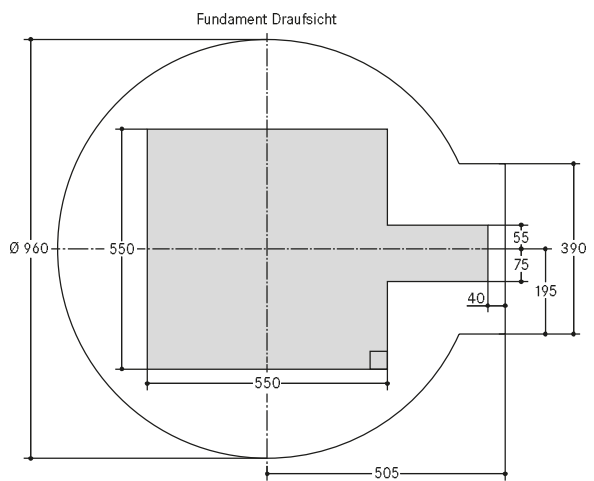
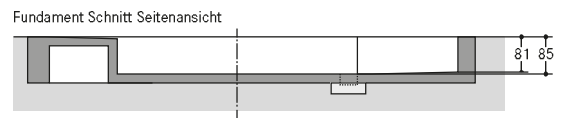
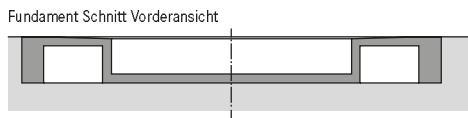
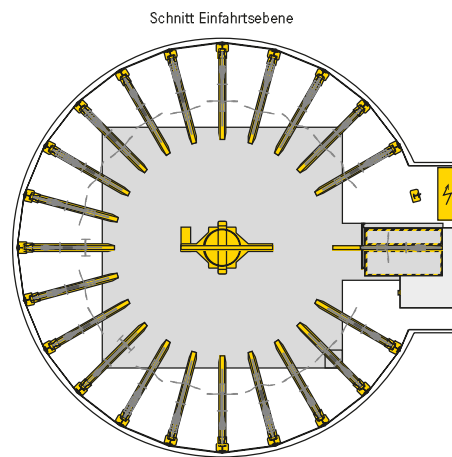
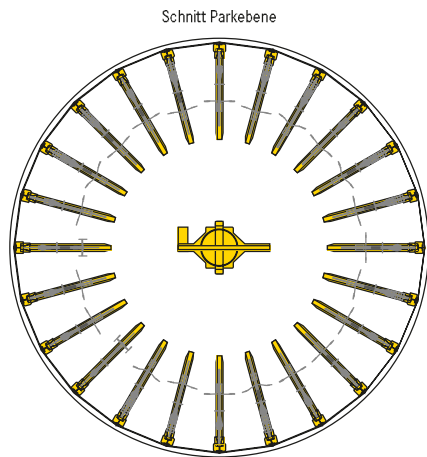
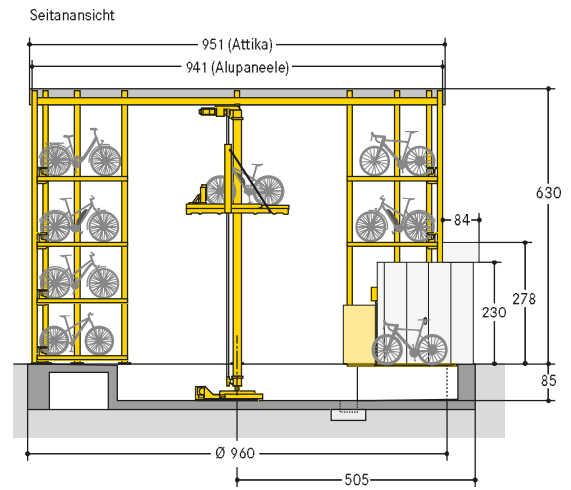
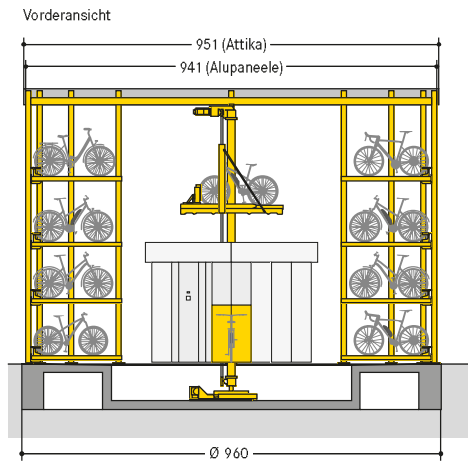
■ WÖHR Bikesafe 885/20 (74 Stellplätze), Lenkerbreite 76 cm



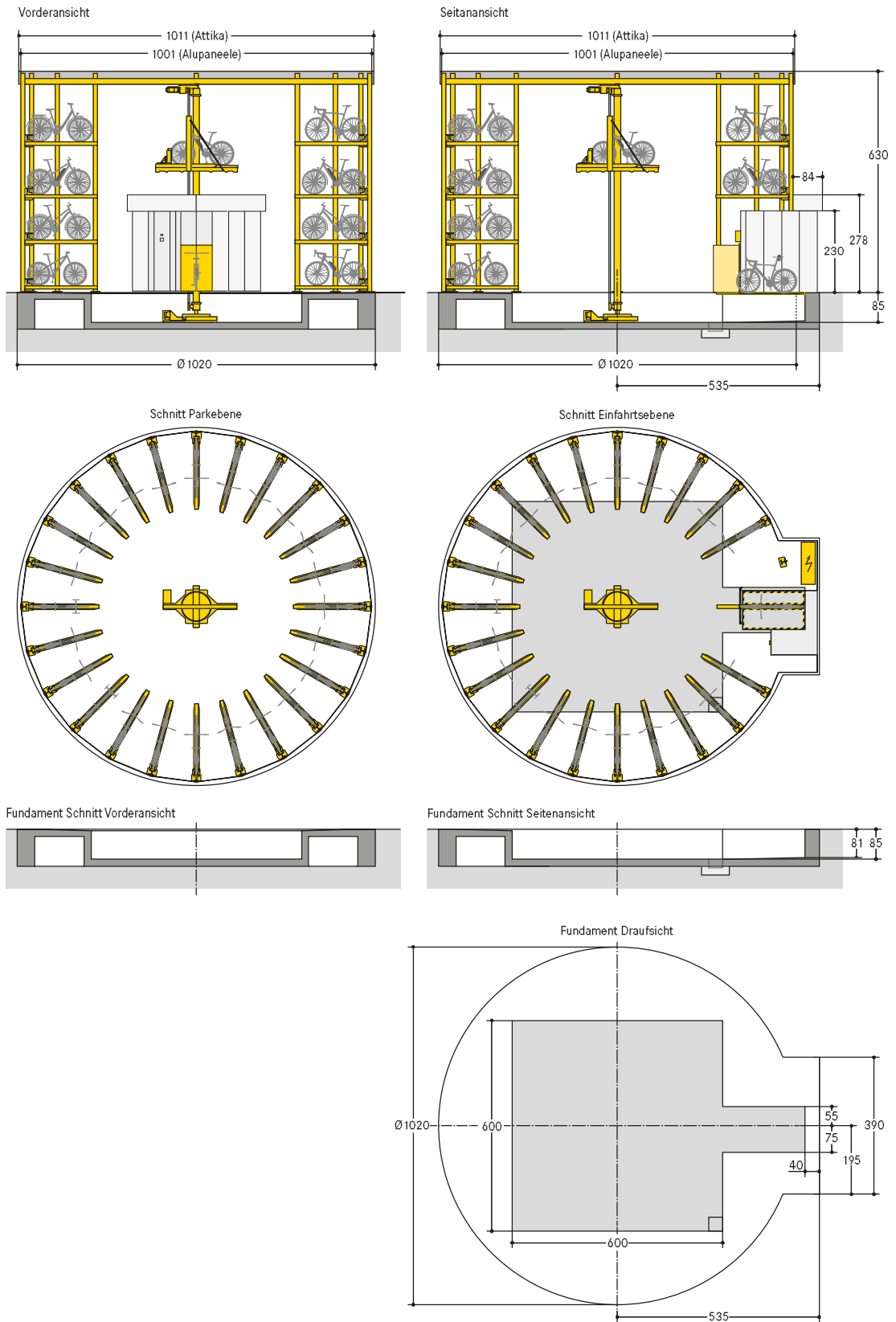
■ WÖHR Bikesafe 885/20 (74 Stellplätze), Lenkerbreite 83 cm



■ WÖHR Bikesafe 885/24 (90 Stellplätze), Lenkerbreite 76 cm



■ WÖHR Bikesafe 885/24 (90 Stellplätze), Lenkerbreite 83 cm



■ **Masse**

- alle Masse sind Mindestfertigungsmasse
- Toleranzen nach VOB Teil C (DIN 18330, 18331) sowie DIN 18202 zusätzlich berücksichtigen
- alle Masse in cm