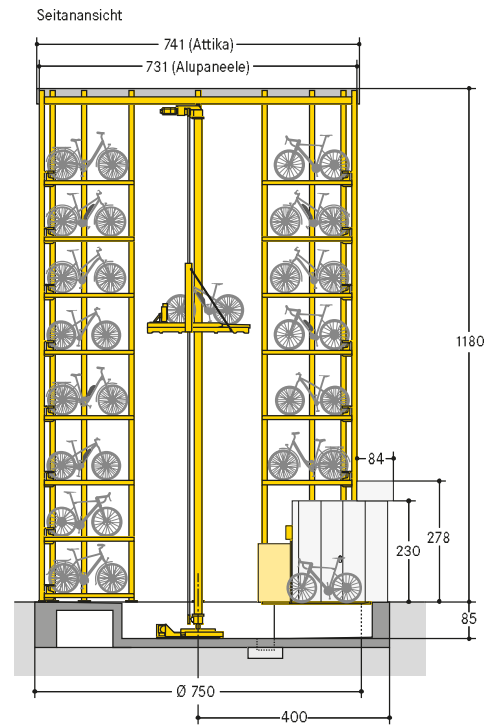
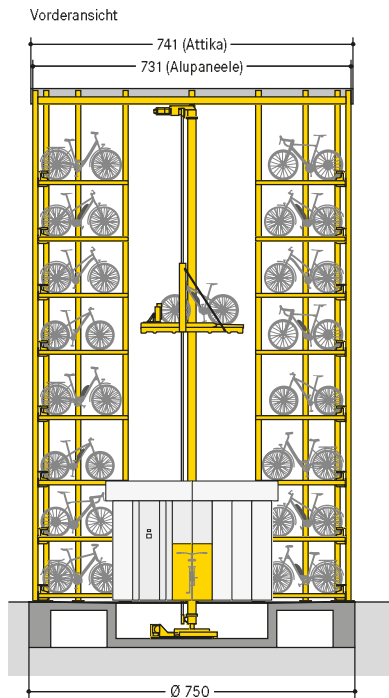
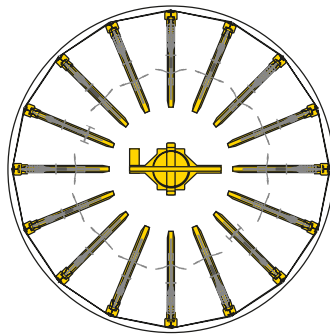


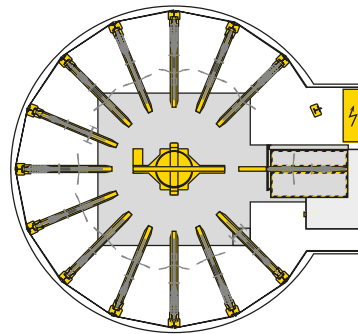
■ WÖHR Bikesafe 885/16 (122 Stellplätze), Lenkerbreite 76 cm



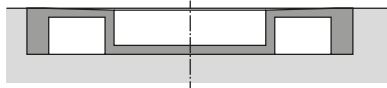
Schnitt Parkebene



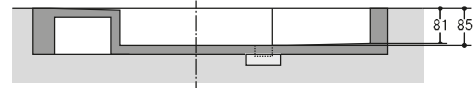
Schnitt Einfahrtsebene



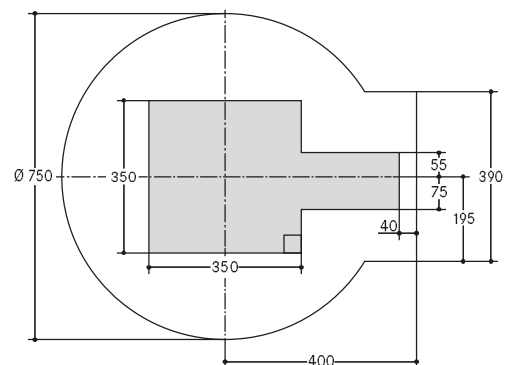
Fundament Schnitt Vorderansicht



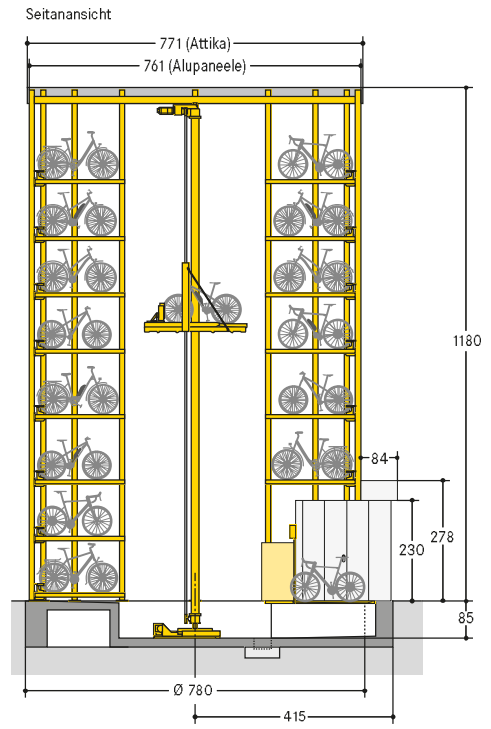
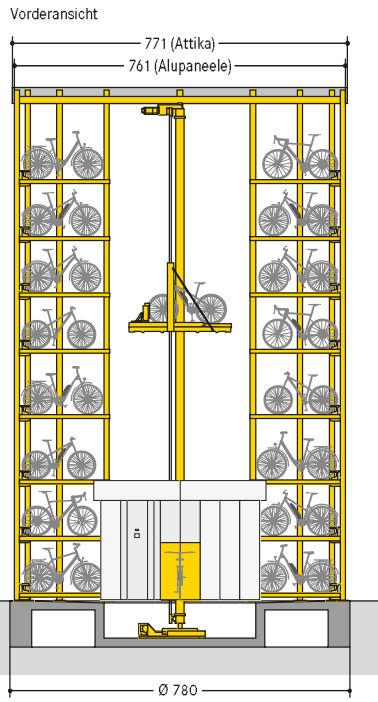
Fundament Schnitt Seitanansicht



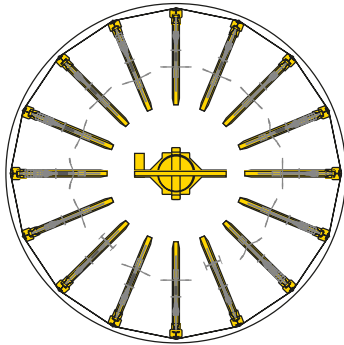
Fundament Draufsicht



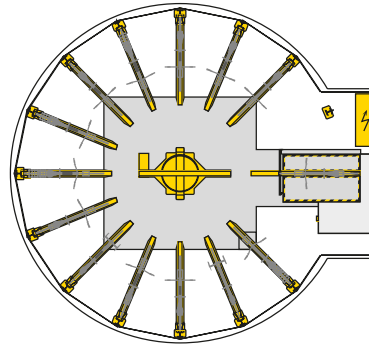
■ WÖHR Bikesafe 885/16 (122 Stellplätze), Lenkerbreite 83 cm



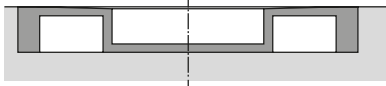
Schnitt Parkebene



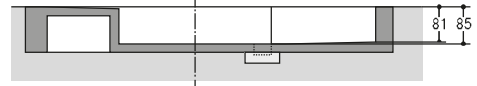
Schnitt Einfahrtsebene



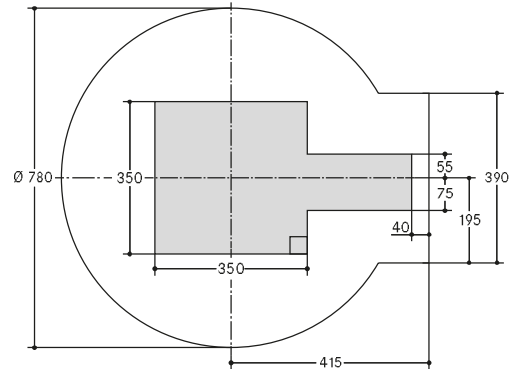
Fundament Schnitt Vorderansicht



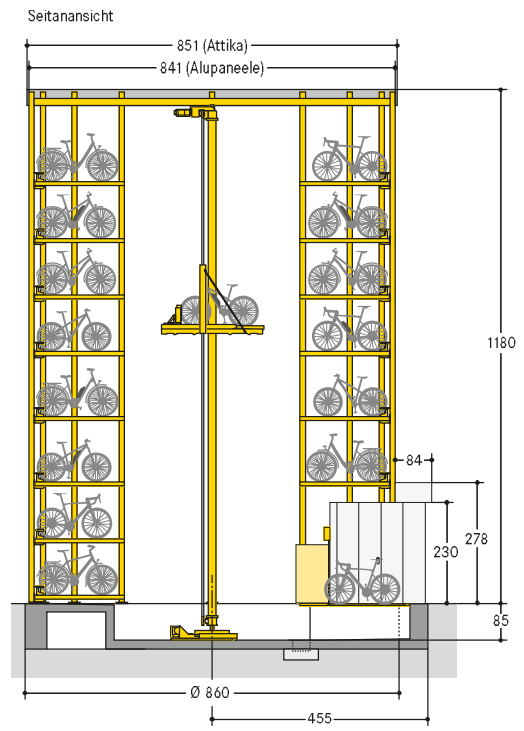
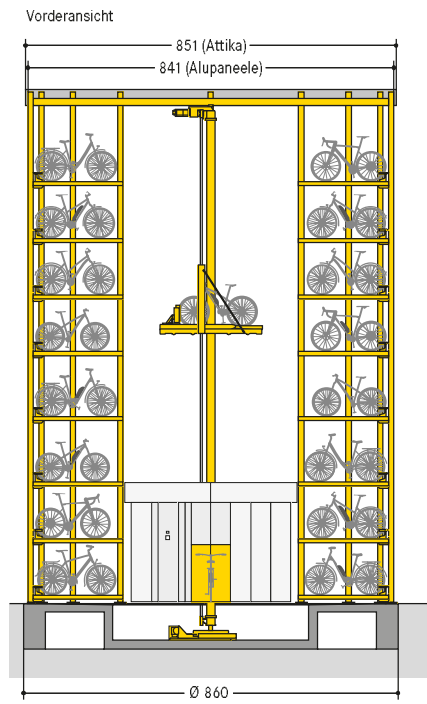
Fundament Schnitt Seitanansicht



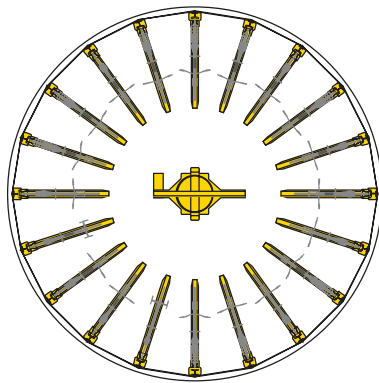
Fundament Draufsicht



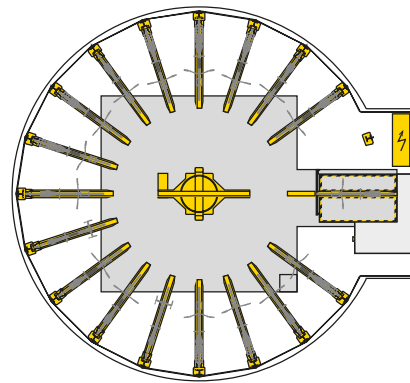
■ WÖHR Bikesafe 885/20 (154 Stellplätze), Lenkerbreite 76 cm



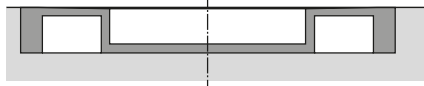
Schnitt Parkebene



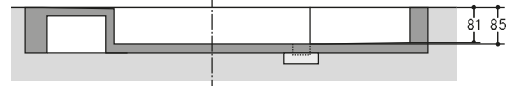
Schnitt Einfahrtsebene



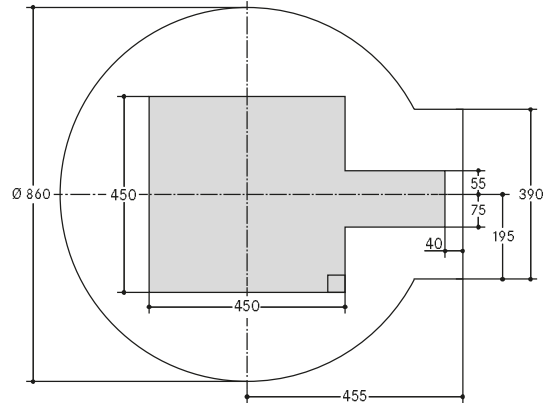
Fundament Schnitt Vorderansicht



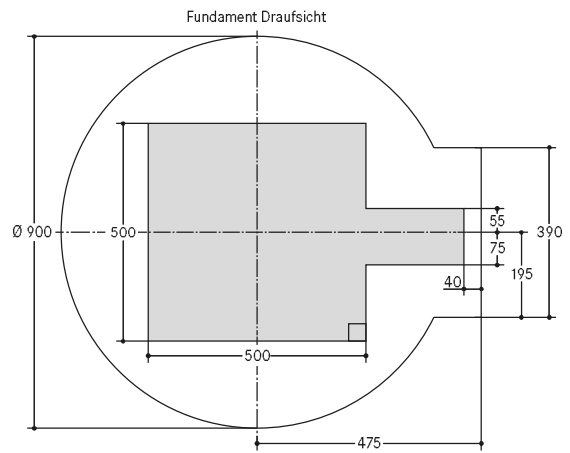
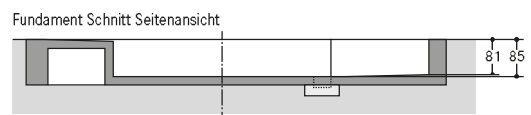
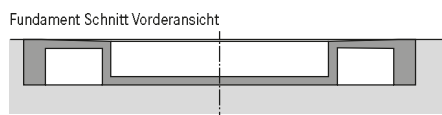
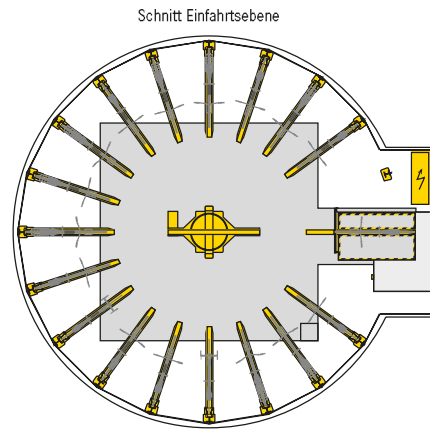
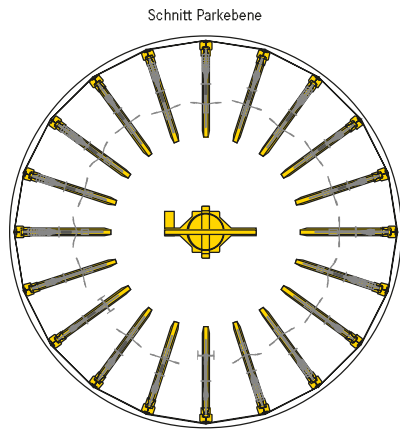
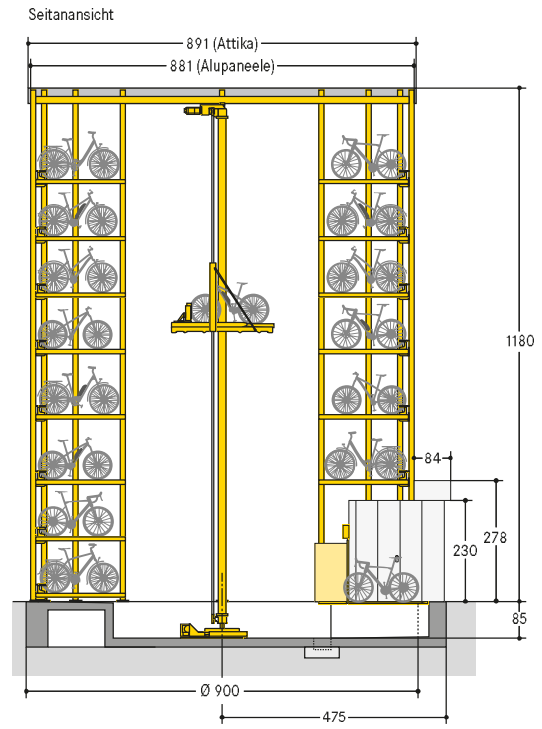
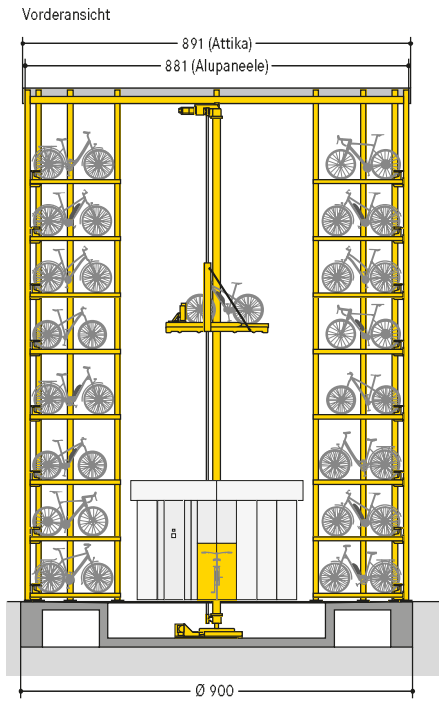
Fundament Schnitt Seitanansicht



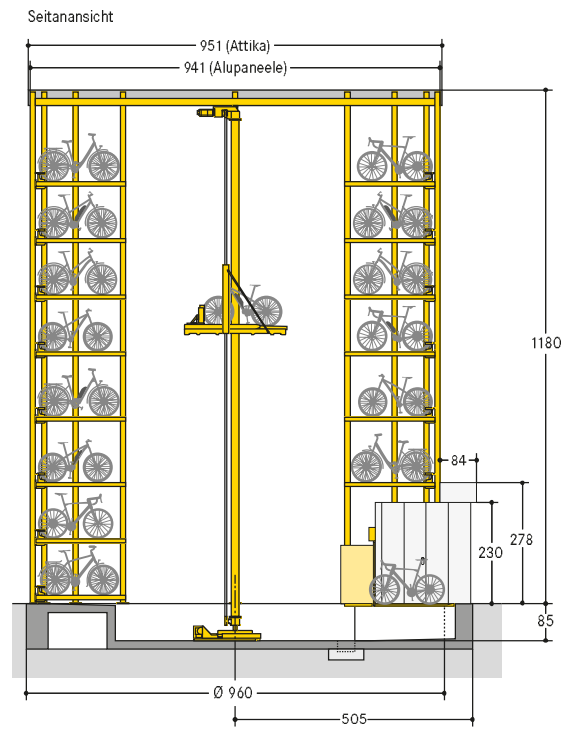
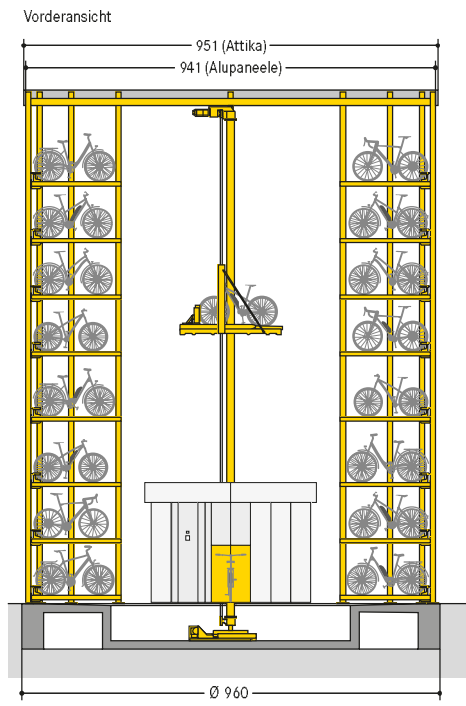
Fundament Draufsicht



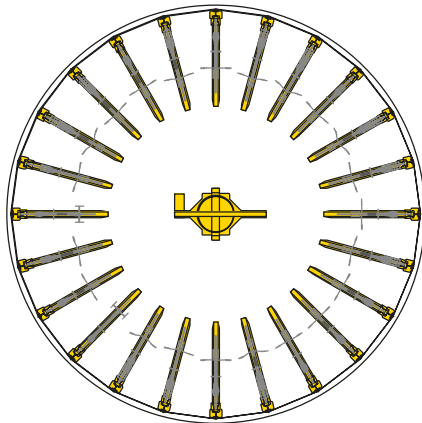
WÖHR Bikesafe 885/20 (154 Stellplätze), Lenkerbreite 83 cm



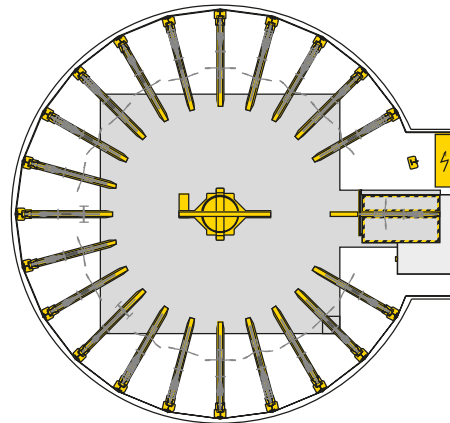
■ WÖHR Bikesafe 885/24 (186 Stellplätze), Lenkerbreite 76 cm



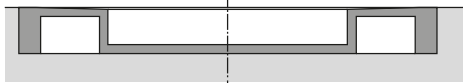
Schnitt Parkebene



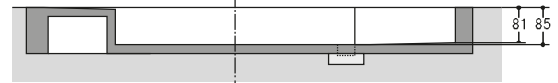
Schnitt Einfahrtsebene



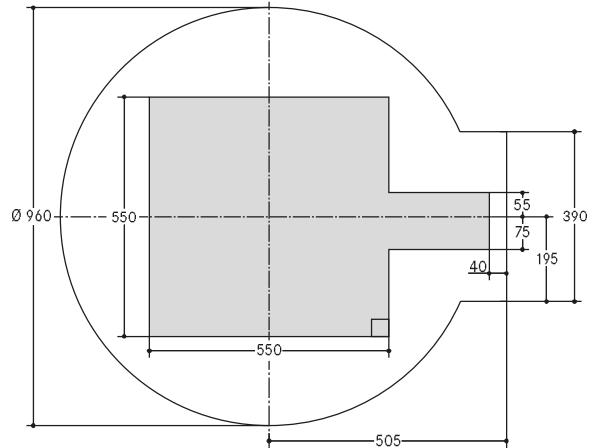
Fundament Schnitt Vorderansicht



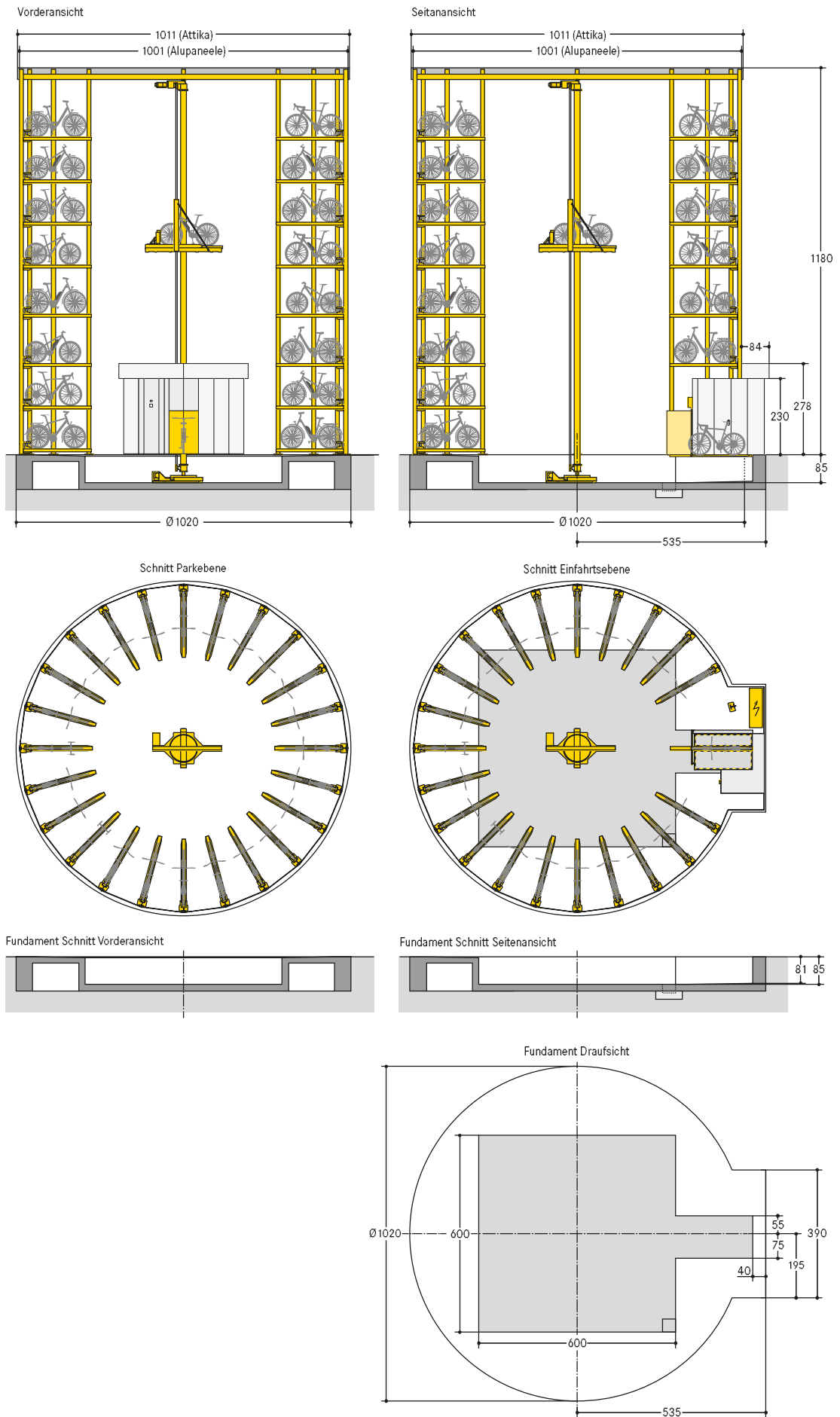
Fundament Schnitt Seitanansicht



Fundament Draufsicht



■ WÖHR Bikesafe 885/24 (186 Stellplätze), Lenkerbreite 83 cm



■ **Masse**

- alle Masse sind Mindestfertigmasse
- Toleranzen nach VOB Teil C (DIN 18330, 18331) sowie DIN 18202 zusätzlich berücksichtigen
- alle Masse in cm