

Datenblatt

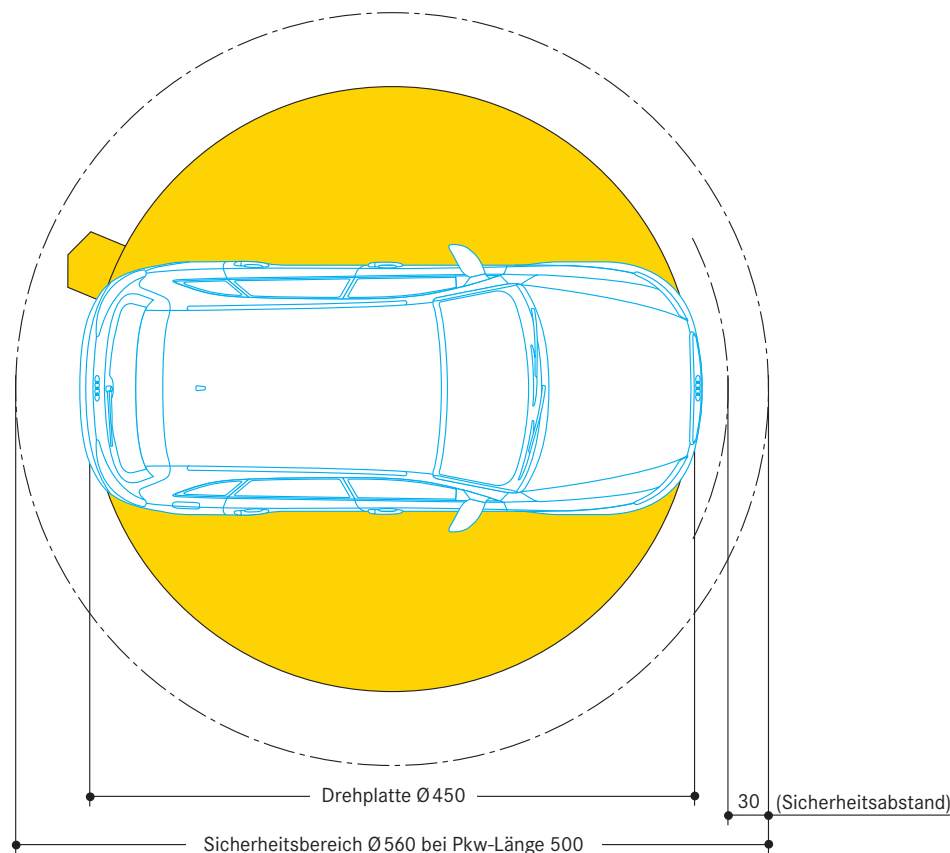
WÖHR DREHPLATTE 505



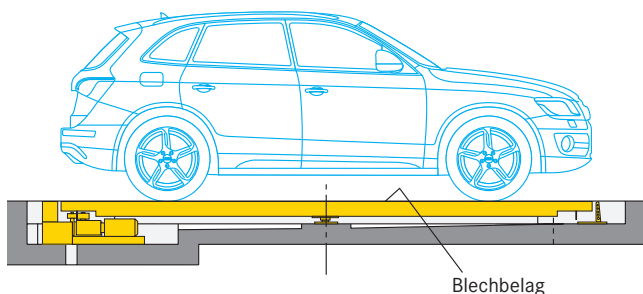
Geeignet für Wohnungsbau, Büro- und Geschäftshäuser. Einbau im Freien ist möglich.

Max. zulässiges Fahrzeuggewicht 4000 kg (max. Radlast 1000 kg)

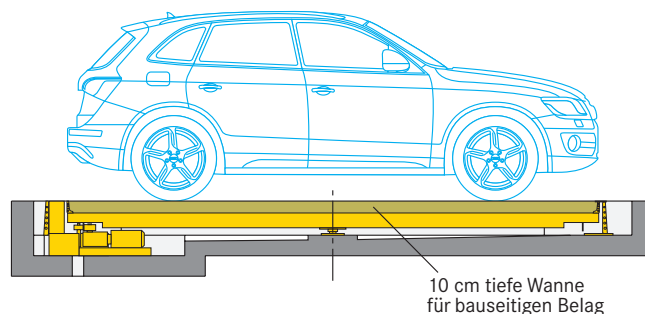
Masse in cm



Drehplatte 505 mit Blechbelag



Drehplatte 505 mit Wanne für bauseitigen Belag



Hinweise

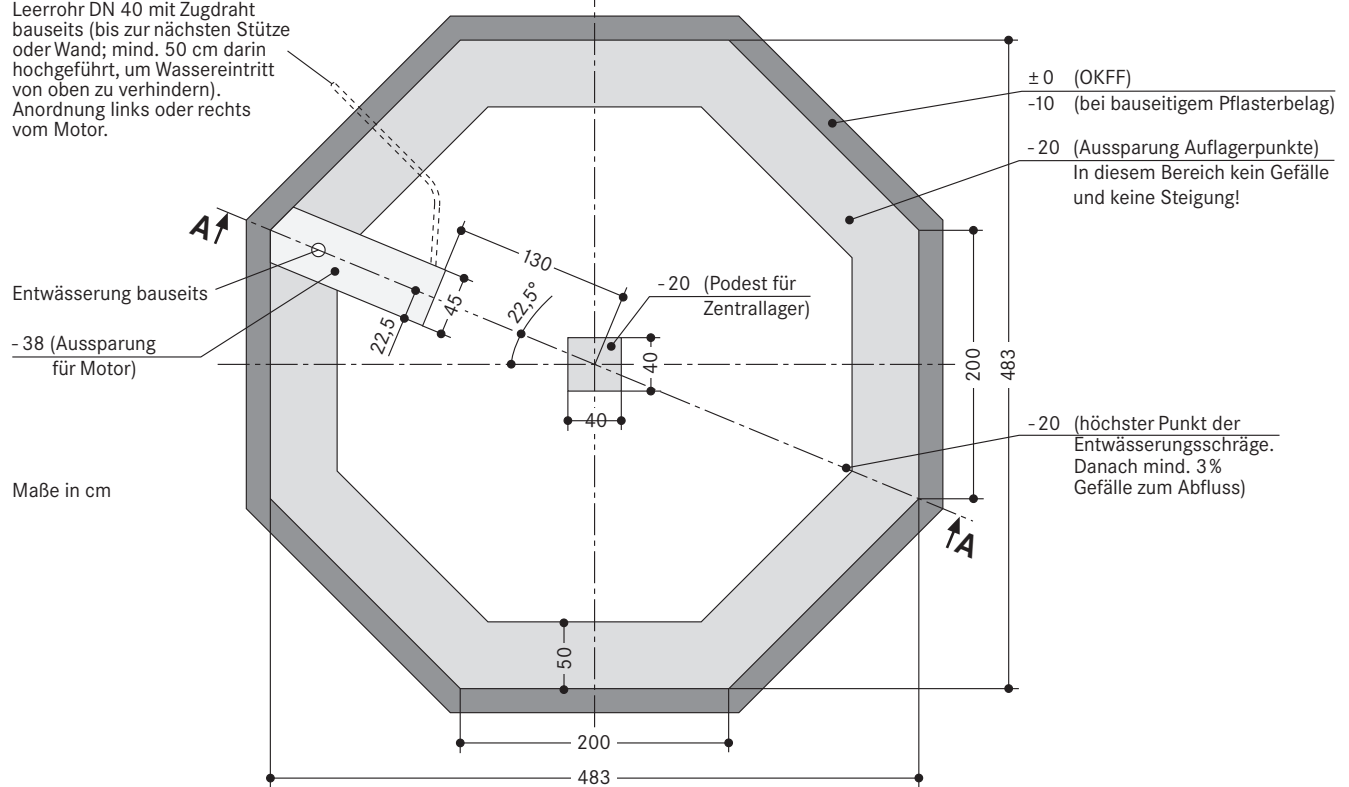
1. Die Grube und evtl. Entwässerung in der Grube ist bauseits vorzusehen.
2. Die Drehplatte kann bis zu einem maximalen Gefälle von 2 % (in beliebiger Richtung) eingebaut werden.
3. Standardmässig verzinktes Noppenblech auf der Drehplatte (gegen Mehrpreis Edelstahl-Noppenblech).
4. Optional kann die Drehplatte gegen Mehrpreis als 10 cm tiefe Wanne geliefert werden. Der bauseitige Belag darf bei dieser Ausführung max. 250 kg/m² betragen.
5. Die Bedienung erfolgt über ein Bedienelement links drehen/rechts drehen (Befehlseinrichtung mit selbsttätiger Rückstellung).
6. Nach der Montage der Drehplatte, muss der Bereich zwischen Grubenkante und Aussenring der Drehplatte bauseits ausbetoniert werden.
7. Bitte beachten Sie, dass zwischen der Pkw-Aussenkontur und festen Teilen der Umgebung rundum ein Sicherheitsabstand von 30 cm gegeben sein muss (z.B. Pkw-Länge 500 cm = 560 cm Sicherheitsbereich).
8. Eine Aufstellung im Freien ist möglich, sofern die Grubenkante bauseits beheizt wird (erforderlich bei Aufstellungsorten mit Schneefall und Temperaturen unter 0° Celsius).
9. Konstruktionsänderungen vorbehalten. Änderungen von Ausführungsdetails, Verfahren und Standards aufgrund des technischen Fortschrittes und aufgrund von Umweltauflagen bleiben vorbehalten.

Drehplatte 505 mit Blechbelag auf der Drehplatte

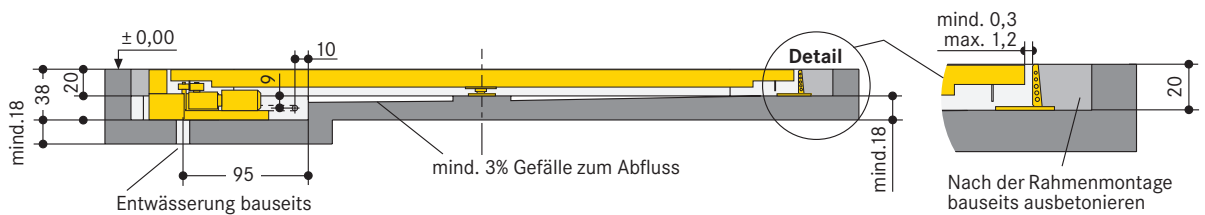
Standardmässig verzinktes Noppenblech auf der Drehplatte (gegen Mehrpreis Edelstahl-Noppenblech).

Fundamentmasse

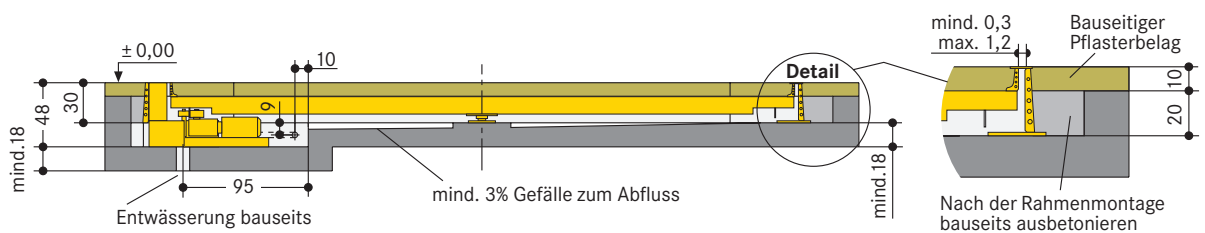
Leerrohr DN 40 mit Zugdraht bauseits (bis zur nächsten Stütze oder Wand; mind. 50 cm darin hochgeführt, um Wassereintritt von oben zu verhindern). Anordnung links oder rechts vom Motor.



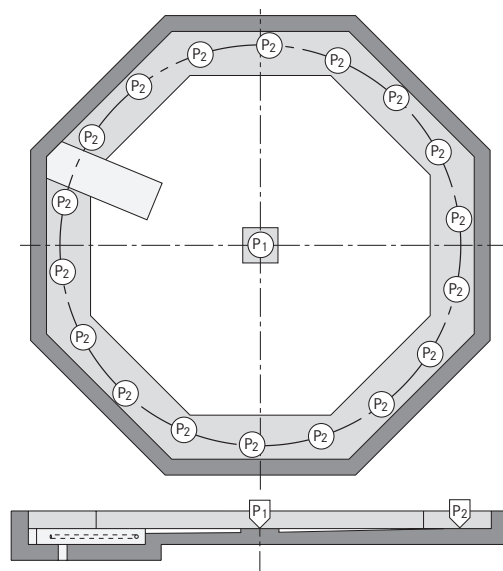
Schnitt A-A (für bauseitige Betonfläche im Anschluss an die Drehplatte)



Schnitt A-A (für bauseitigen Pflasterbelag im Anschluss an die Drehplatte)



Statik und Bauausführung (Drehplatte 505-4,0 mit Blechbelag auf der Drehplatte)



Die Rahmenkonstruktion wird mittels Klebeankern befestigt.

Bohrlochtiefe 10–12 cm.
 Bodenplatte mind. 18 cm dick ausführen!

Betongüte nach den statischen Erfordernissen des Bauwerks, für die Dübelbefestigung mindestens C20/25.

P₁ = +21,7 kN *

P₂ = +11,0 kN (18x) *

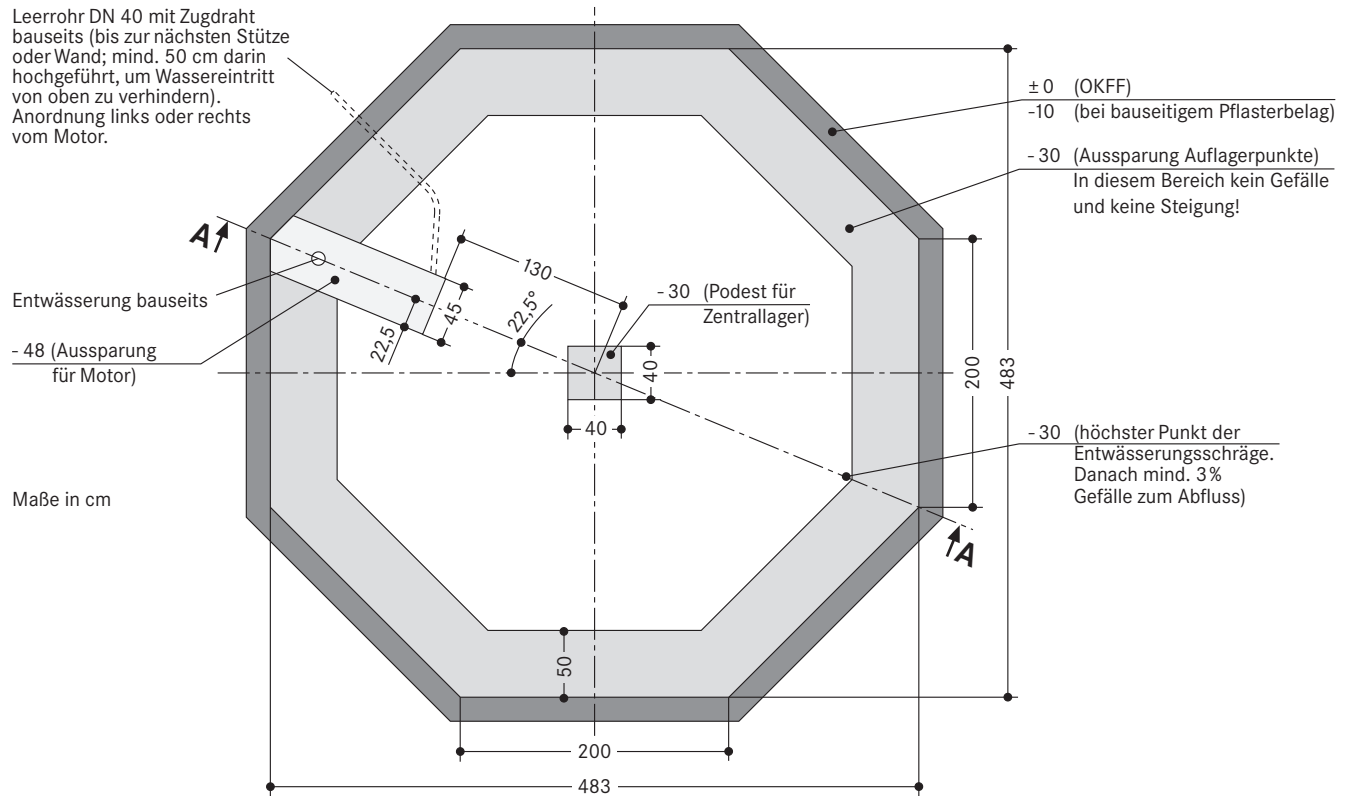
*alle Kräfte einschliesslich des maximal zulässigen Fahrzeuggewichts von 4000 kg

Drehplatte 505 mit 10 cm tiefer Wanne für bauseitigen Belag

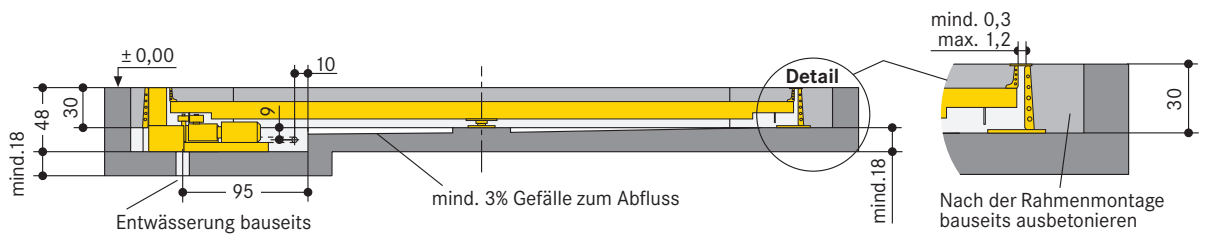
Der bauseitige Belag darf bei dieser Ausführung max. 250 kg/m² betragen.

Fundamentmasse

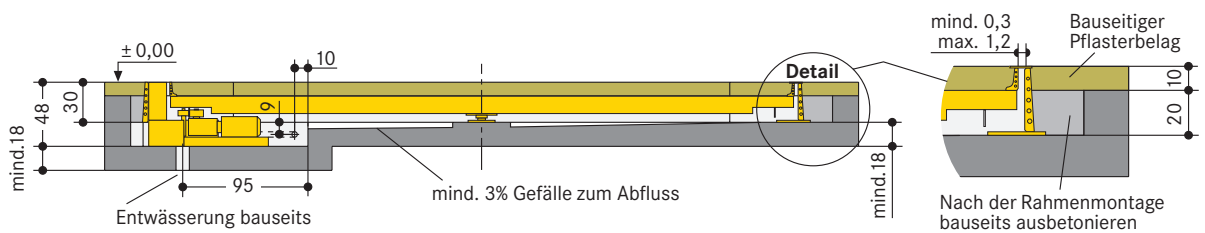
Leerrohr DN 40 mit Zugdraht bauseits (bis zur nächsten Stütze oder Wand; mind. 50 cm darin hochgeführt, um Wassereintritt von oben zu verhindern). Anordnung links oder rechts vom Motor.



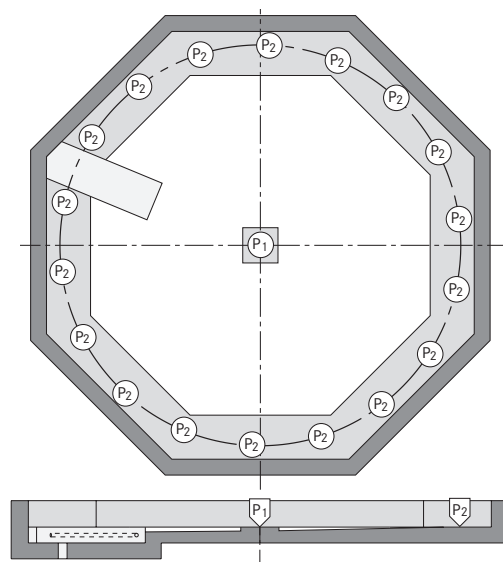
Schnitt A-A (für bauseitige Betonfläche im Anschluss an die Drehplatte)



Schnitt A-A (für bauseitigen Pflasterbelag im Anschluss an die Drehplatte)



Statik und Bauausführung (Drehplatte 505 mit 10 cm tiefer Wanne für bauseitigen Belag)



Die Rahmenkonstruktion wird mittels Klebeankern befestigt.

Bohrlochtiefe 10-12 cm.
Bodenplatte mind. 18 cm dick ausführen!

Betongüte nach den statischen Erfordernissen des Bauwerks, für die Dübelbefestigung mindestens C20/25.

$P1 = +41,3 \text{ kN} *$

$P2 = +12,0 \text{ kN} (18x) *$

*alle Kräfte einschliesslich des maximal zulässigen Fahrzeuggewichts von 4000 kg und dem bauseitigem Belag mit max. 250 kg/m²

Leistungsbedarf

0,55 kW (1 U/min), 230/400 V, 50 Hz

Elektro-Leistungsverzeichnis

Pos.	Leistung	Menge	Benennung	Lage	Häufigkeit
1	bauseits	1 Stück	Stromzähler	in der Zuleitung	
2	bauseits	1 Stück	Sicherung oder Sicherungsautomat 3 x 16 A träge nach DIN VDE 0100 Teil 430	in der Zuleitung	1 x pro Drehplatte
3	bauseits	nach örtl. Gegebenh.	nach örtl. EVU-Vorschriften 3 Ph + N + PE*	Zuleitung bis Hauptschalter	1 x pro Drehplatte
4	bauseits	1 Stück	gekennzeichneter Hauptschalter gegen unbefugtes Einschalten sicherbar	in der Zuleitung oberhalb des Schaltkastens	1 x pro Drehplatte
5	bauseits	2 m	PVC-Steuerleitung mit gekennzeichneten Adern und Schutzleiter 5 x 1,5 ²	vom Hauptschalter zum Schaltkasten	1 x pro Drehplatte
6	bauseits	1 Stück	Leerrohr DN 40 mit Zugdraht	vom Schaltkasten in die Aussparung für den Motor	1 x pro Drehplatte

Die Position 7 ist im Lieferumfang enthalten, sofern im Angebot/Auftrag nichts anderes enthalten ist

* DIN VDE 0100 Teil 410 + 430 (nicht Dauerlast) 3 PH + N + PE (Drehstrom)

Die vom Hersteller gelieferten Elektroteile sind gemäss den entsprechenden Stromlauf- bzw. Klemmenplänen anzuschliessen. Alle Anschlussenden sind mit Aderendhülsen zu versehen. Die VDE-Vorschriften sind einzuhalten. Andere Verdrahtungen sind nicht TÜV-geprüft und daher nicht zulässig.

Die Zuleitung zum Schaltkasten muss bauseits während der Montage erfolgen. Unsere Monteure sind vor Ort und können mit dem Elektriker zusammen die Funktionsfähigkeit überprüfen. Sollte dies durch bauseits zu vertretende Gründe während der Montage nicht erfolgen, ist ein Elektriker bauseits zu beauftragen.

Temperatur

Einsatzbereich der Anlage: -20° bis +40°C. Luftfeuchte: 50% bei +40°C. Bei abweichenden Bedingungen bitte Rücksprache mit COMPARK nehmen. Siehe Hinweise auf Seite 1.

Bauausführung

Betongüte nach den statischen Erfordernissen des Bauwerks, mindestens C20/25.

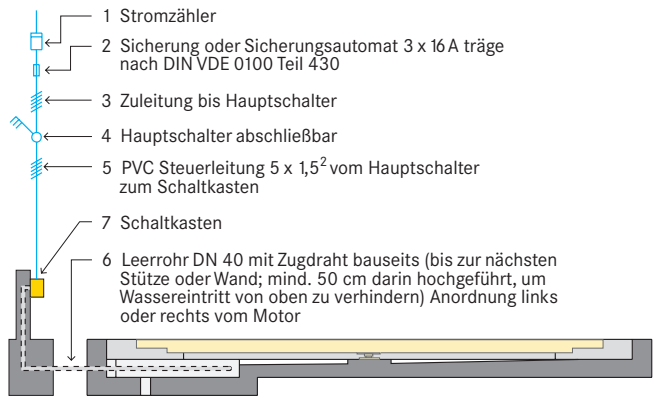
Lärmschutzmassnahmen

Falls die DIN 4109 Schallschutz im Hochbau zu erfüllen ist, sind bauseitige Voraussetzungen erforderlich: getrenntes Fundament vom Baukörper.

Beleuchtung

Auf eine ausreichende Beleuchtung im Bereich der Drehplatte ist bauseits zu achten.

Installationschema



Konformitätserklärung

Die angebotenen Systeme entsprechen der EG-Maschinen-Richtlinie 2006/42/EG und der DIN EN 14010.

Wartung

Wir verfügen in der Schweiz über ein dichtes Montage- und Kundendienstnetz. Jährliche Wartungen werden bei Abschluss eines Wartungsvertrages ausgeführt.

Vorbeugung von Korrosionsschäden

Unabhängig von einer Wartung sind Arbeiten gemäss Reinigungs- und Pflegeanleitung des Herstellers regelmässig durchzuführen. Drehplatte von Schmutz und Streusalzen sowie anderen Verunreinigungen säubern (Korrosionsgefahr).

Entwässerung (zwingend bei Einsatz im Freien)

Die Entwässerung der Grube muss bauseits mit einem Flächengefälle über die Aussparung des Motors vorgesehen werden. Bei Anschluss an das Kanalnetz sind Öl- bzw. Benzinabscheider empfehlenswert.

Masse

Alle Masse sind Mindestfertigmasse. Toleranzen nach VOB Teil C (DIN 18330, 18331) sowie DIN 18202 sind zusätzlich zu berücksichtigen. Alle Masse in cm.

Bauvorlagen

Eventuell erforderliche Unterlagen zur Baugenehmigung, wie z.B. CE-Konformitätserklärung, stellen wir kostenlos zur Verfügung.