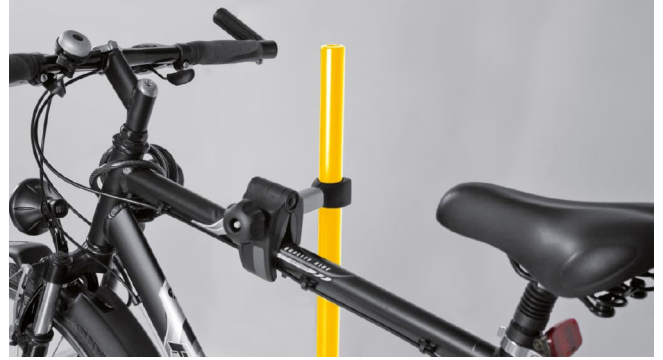


WÖHR Fahrradständer für Parksyste



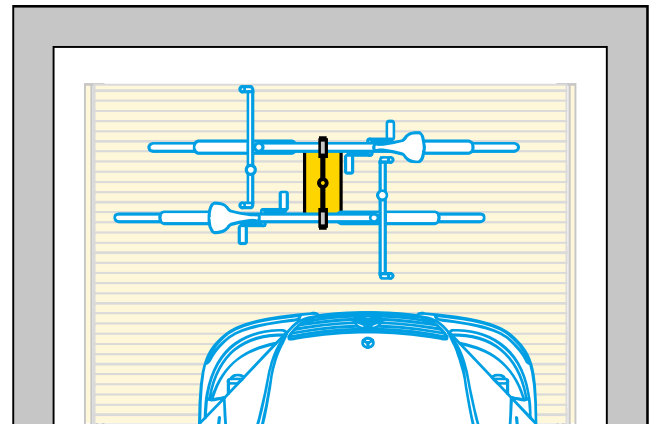
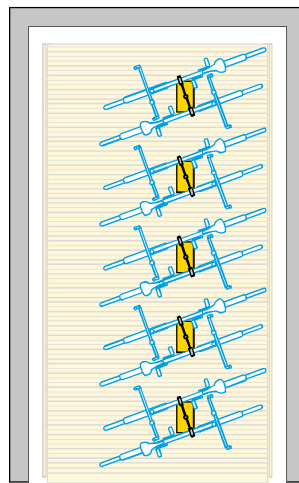
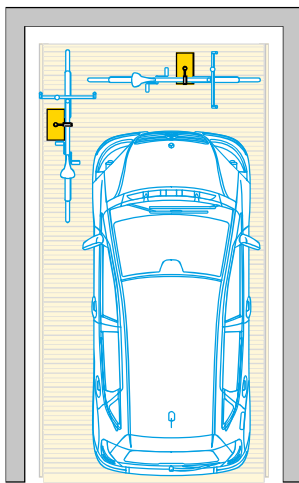
Der WÖHR Fahrradständer ist für gerade und schräg befahrbare Plattformen geeignet. Jeweils unter Berücksichtigung der Bedienungsanleitung des Parksystems.

Mit wenigen Handgriffen lässt sich der Fahrradständer auf den Trapez-Fahrblechen befestigen.



Die Fahrradbefestigung ist höhenverstellbar und lässt sich variabel auf die Rahmenstärke anpassen.

Abschliessbarer Haltearm zum Schutz gegen Diebstahl.



Mit einem zusätzlichen Haltearm können an einem Ständer zwei Fahrräder befestigt werden.

Bestellung

_____ Stück **Fahrradständer mit Haltearm**

_____ Stück **zusätzlicher Haltearm**

Projektadresse (wo sich das Parksyste befindet)

Strasse

PLZ / Ort

Fabrik-Nummer / Aktenzeichen

Per Post senden oder per Mail an info@compark.ch

Besteller / Rechnungsanschrift

Kundennummer (falls vorhanden)

Name / Vorname

Strasse

PLZ / Ort

Telefonnummer (für Rückfragen)

E-Mail

Versandanschrift (falls abweichend von Rechnungsanschrift)

Name / Vorname

Strasse

PLZ / Ort

COMPARK AG

Bahnstrasse 102

CH-8105 Regensdorf