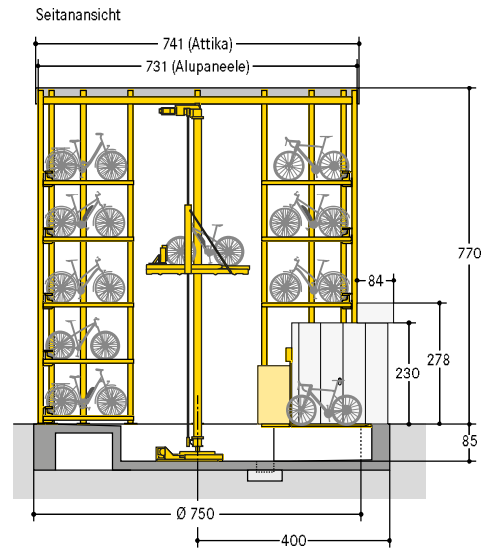
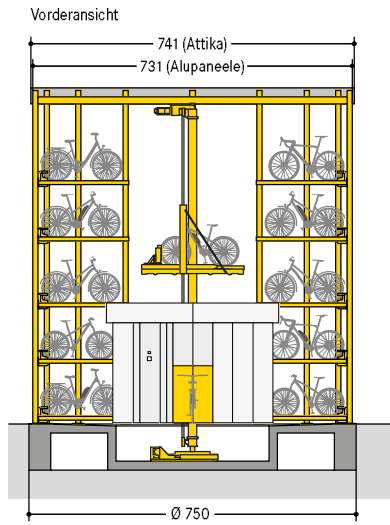


Produktübersicht

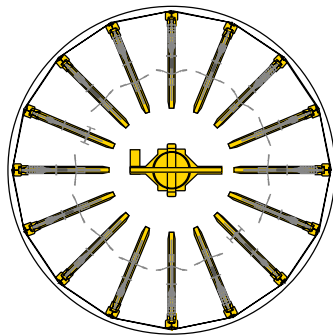
WÖHR BIKESAFE 885 | Turm | 5 Ebenen



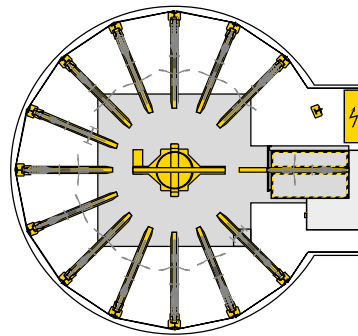
■ WÖHR Bikesafe 885/16 (74 Stellplätze), Lenkerbreite 76 cm



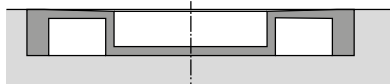
Schnitt Parkebene



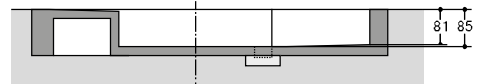
Schnitt Einfahrtsebene



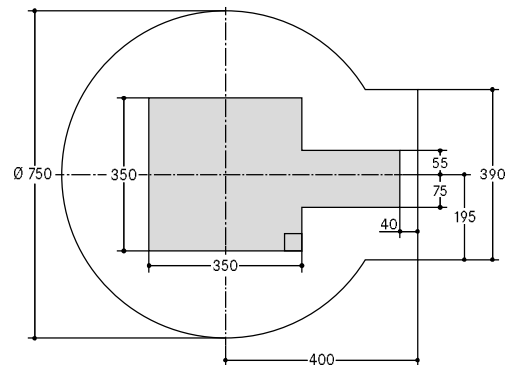
Fundament Schnitt Vorderansicht



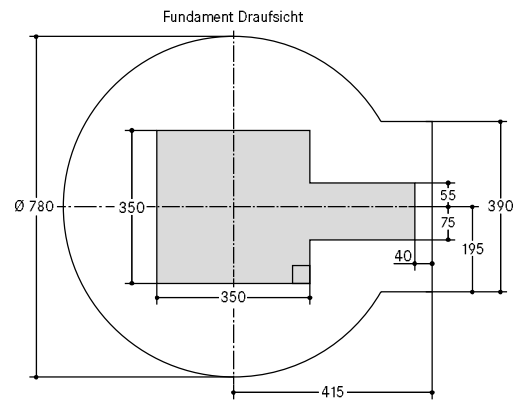
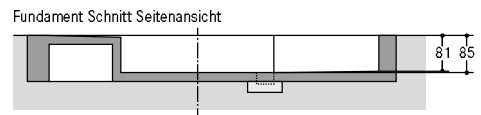
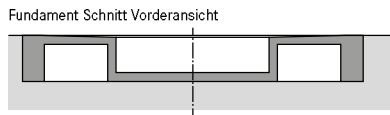
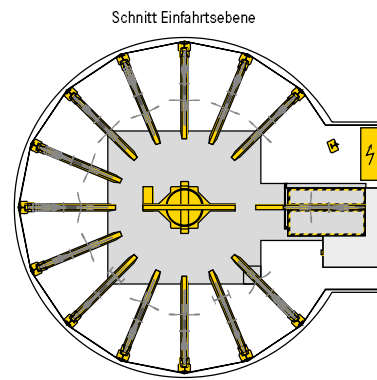
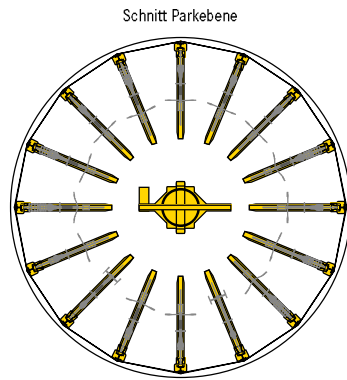
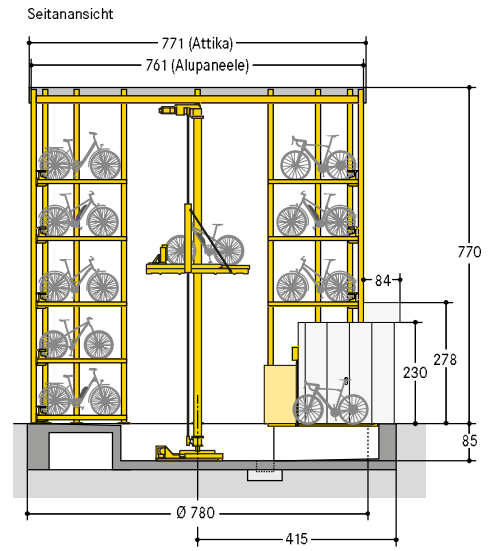
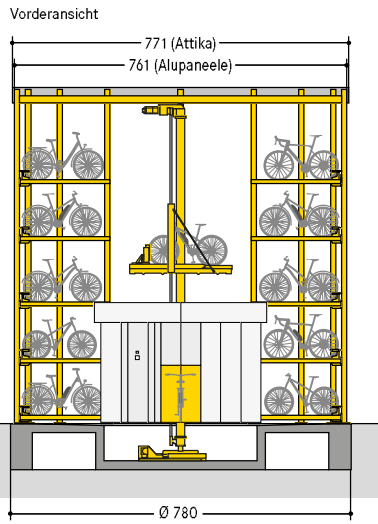
Fundament Schnitt Seitenansicht



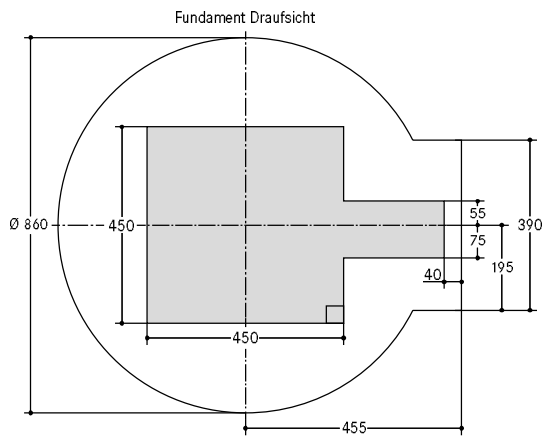
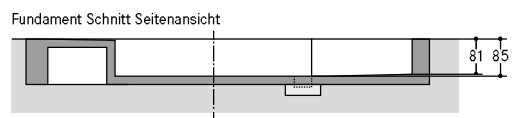
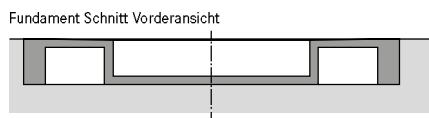
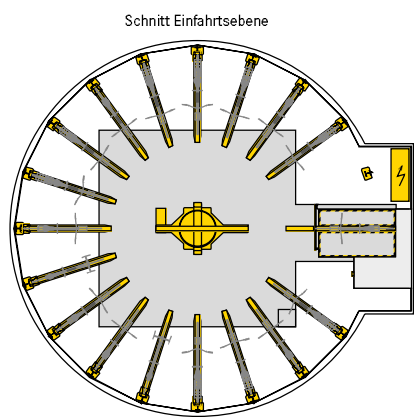
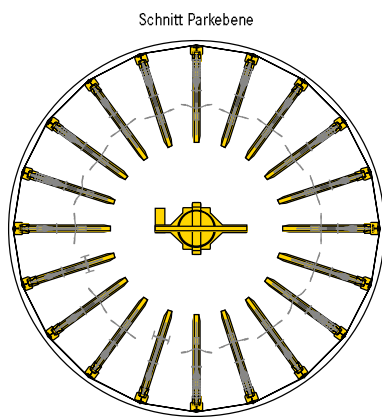
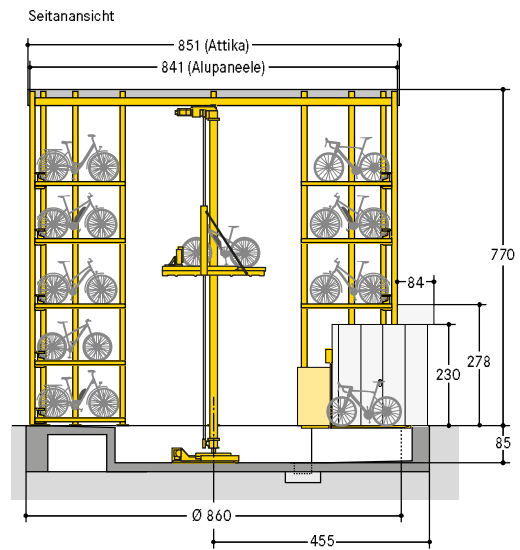
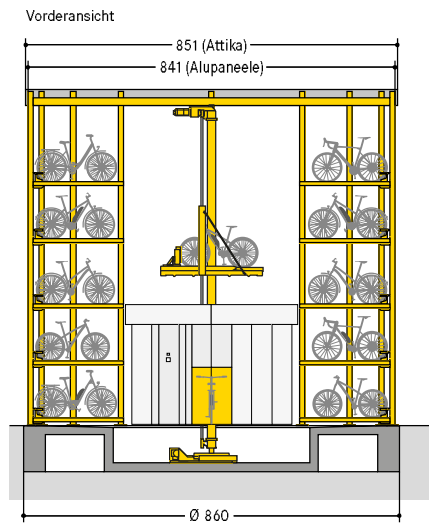
Fundament Draufsicht



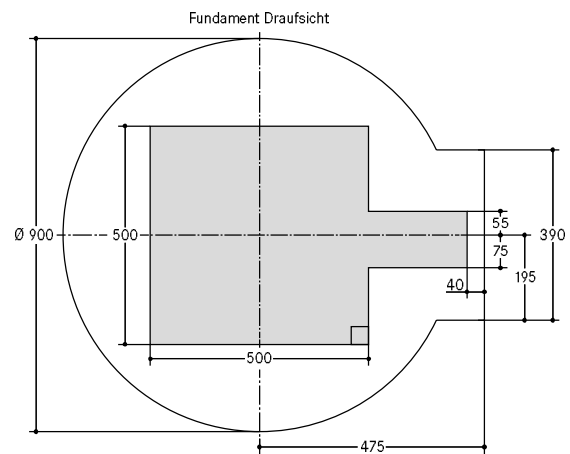
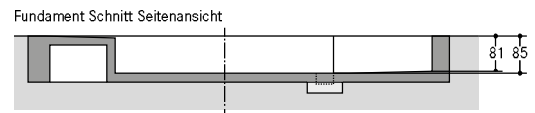
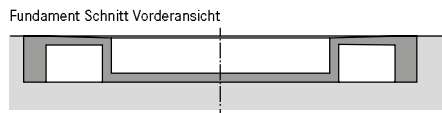
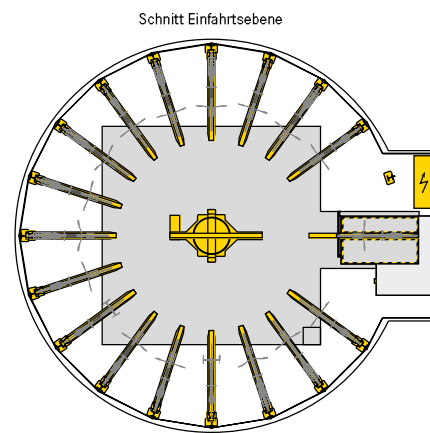
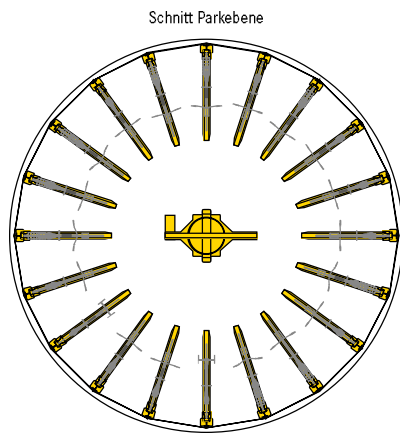
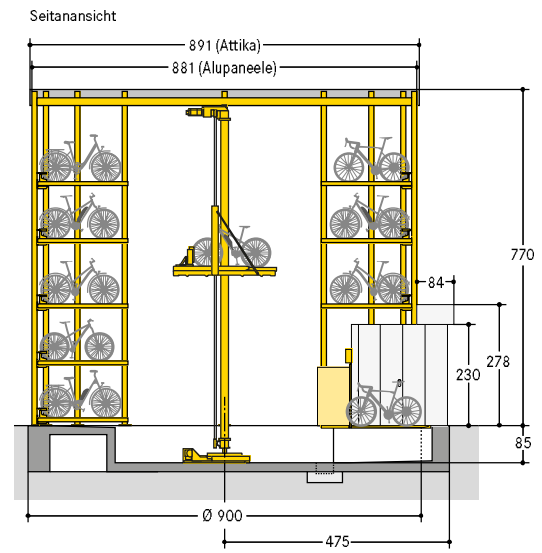
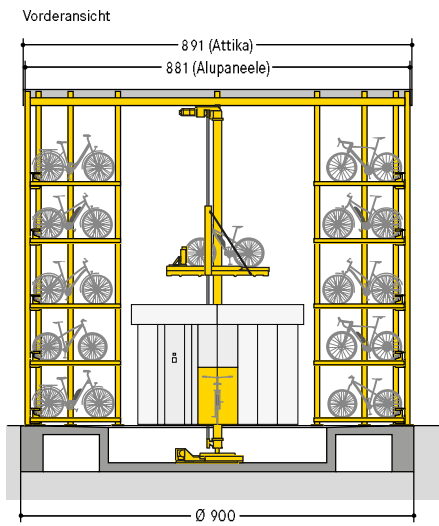
WÖHR Bikesafe 885/16 (74 Stellplätze), Lenkerbreite 83 cm



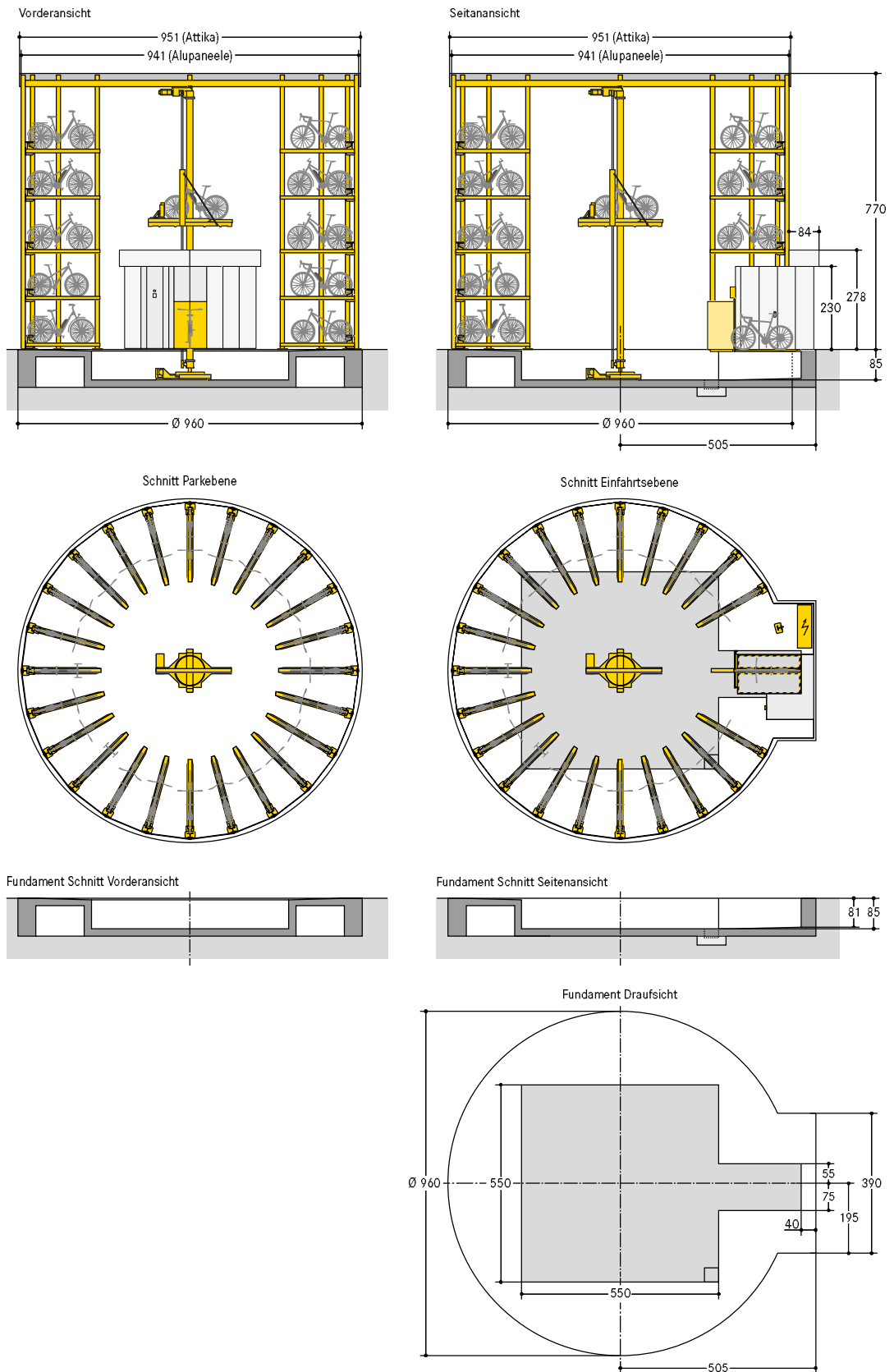
■ WÖHR Bikesafe 885/20 (94 Stellplätze), Lenkerbreite 76 cm



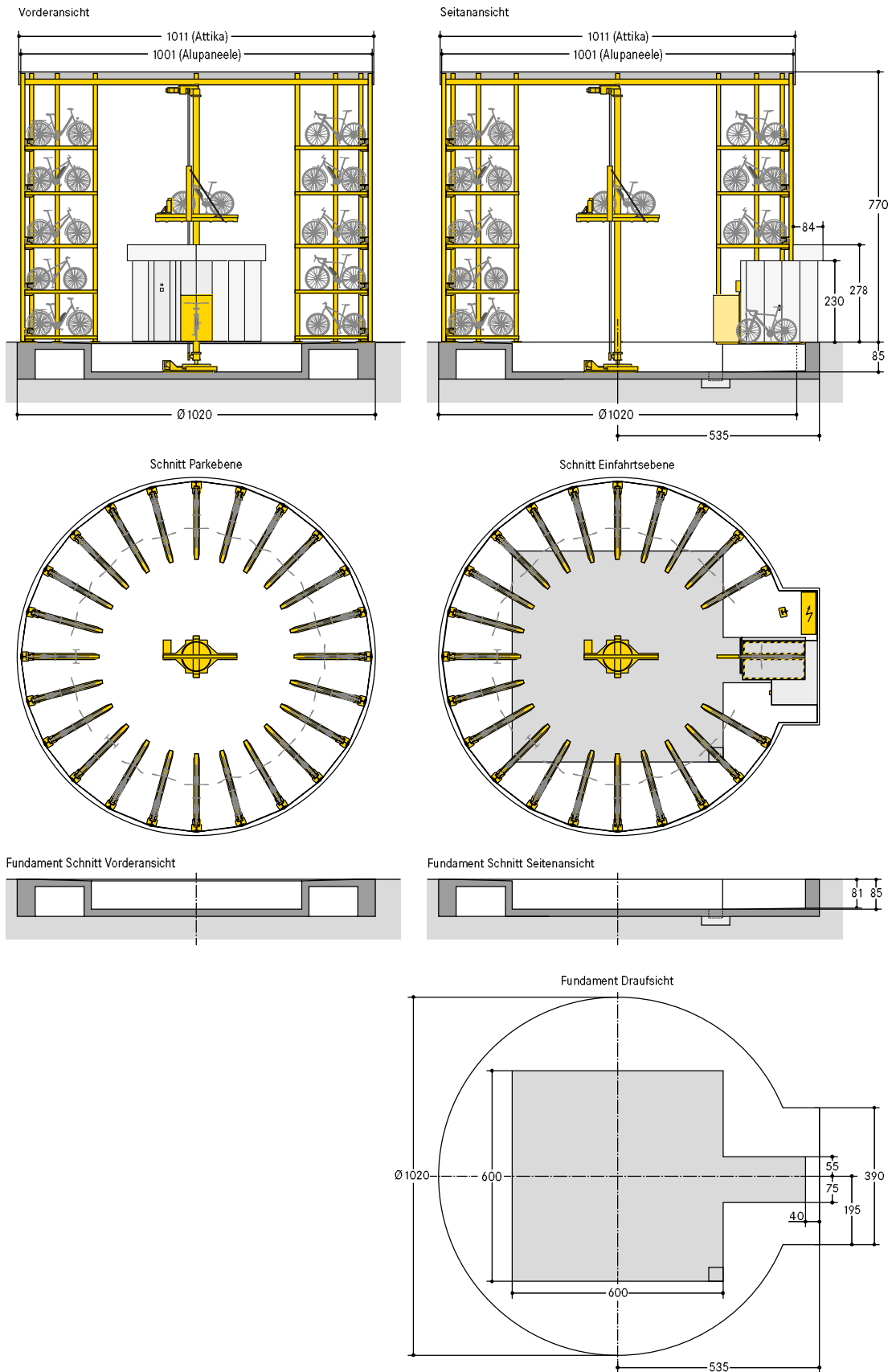
■ WÖHR Bikesafe 885/20 (94 Stellplätze), Lenkerbreite 83 cm



■ WÖHR Bikesafe 885/24 (114 Stellplätze), Lenkerbreite 76 cm



■ WÖHR Bikesafe 885/24 (114 Stellplätze), Lenkerbreite 83 cm



■ Masse

- alle Masse sind Mindestfertigmasse
- Toleranzen nach VOB Teil C (DIN 18330, 18331) sowie DIN 18202 zusätzlich berücksichtigen
- alle Masse in cm