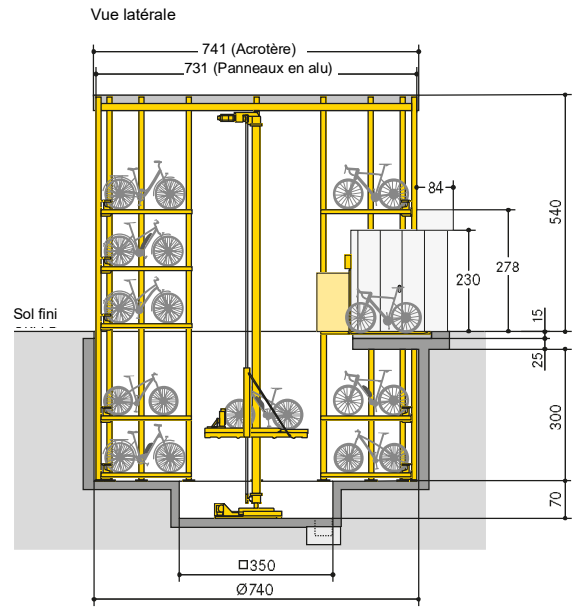
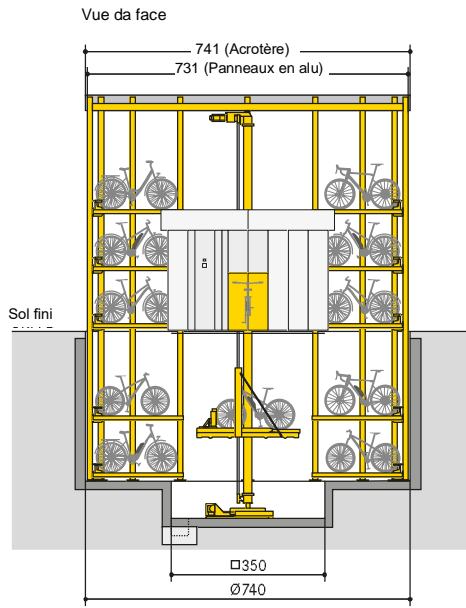
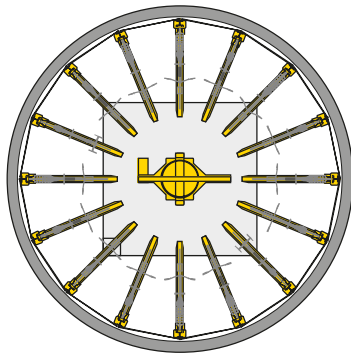


■ WÖHR Bikesafe 885/16 (74 places d'emplacements), largeur de guidon 76 cm

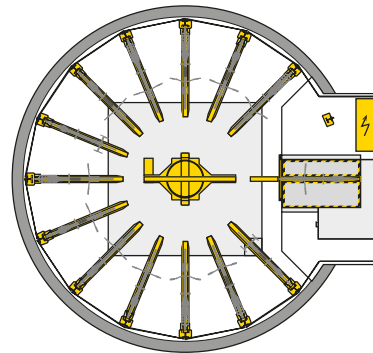


Remarque: si possible, prévoir une porte d'accès dans la zone de la gaine.

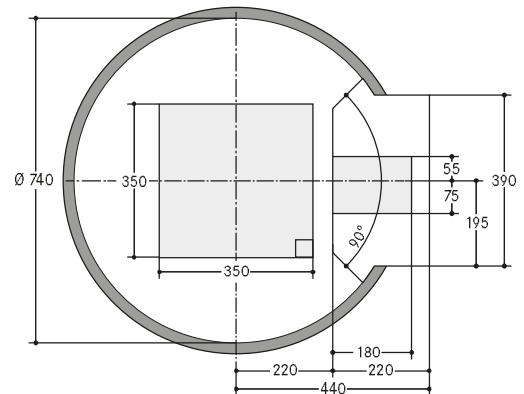
Coupe de niveau de parking



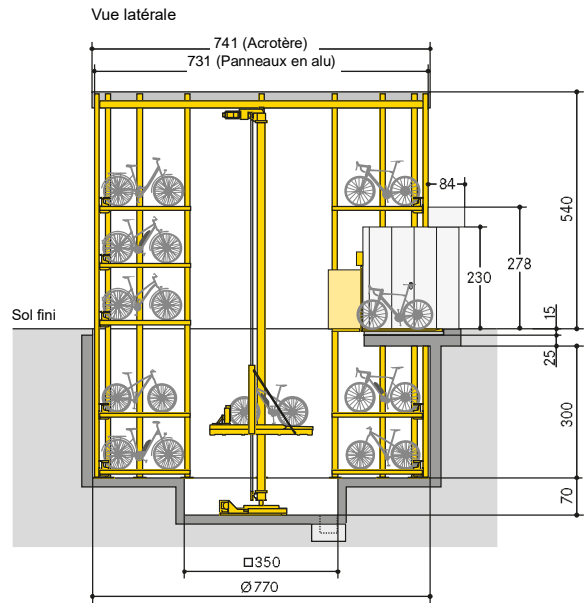
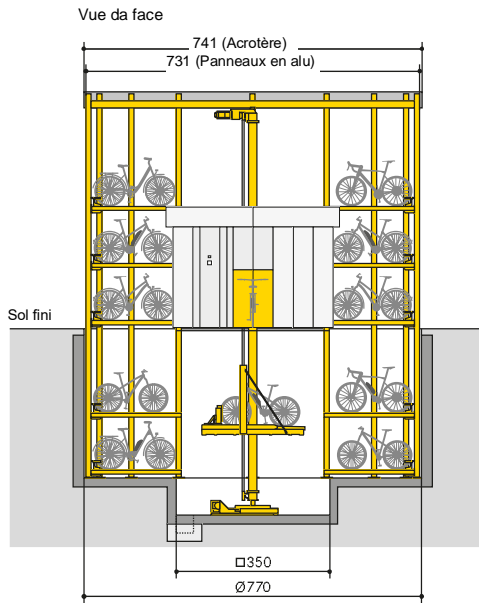
Coupe niveau d'entrée et de la gaine



Coupe niveau d'entrée et de la gaine

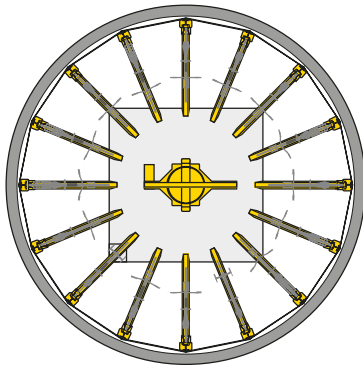


■ WÖHR Bikesafe 885/16 (74 places d'emplacements), largeur de guidon 83 cm

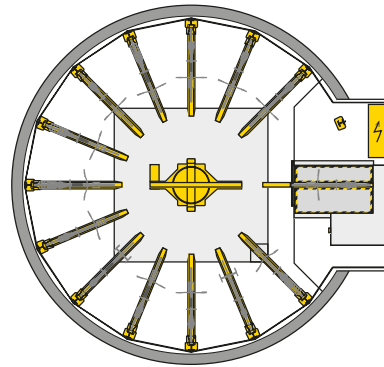


Remarque: si possible, prévoir une porte d'accès dans la zone de la gaine.

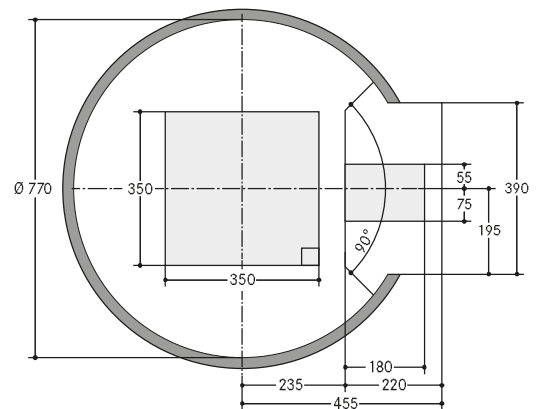
Coupe de niveau de parking



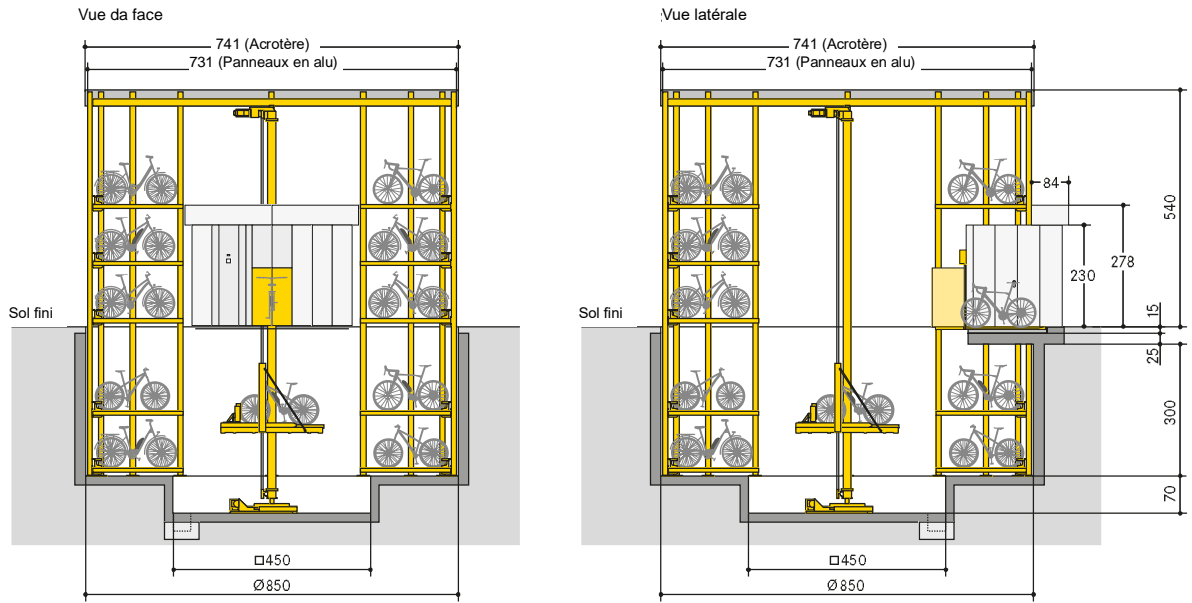
Coupe niveau d'entrée et de la gaine



Coupe niveau d'entrée et de la gaine

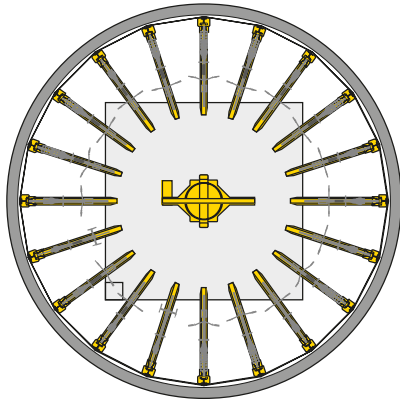


■ WÖHR Bikesafe 885/20 (94 places d'emplacements), largeur de guidon 76 cm

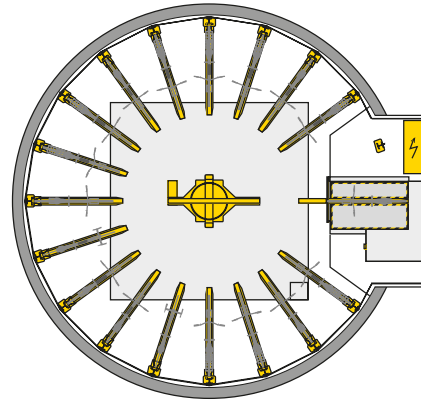


Remarque: si possible, prévoir une porte d'accès dans la zone de la gaine.

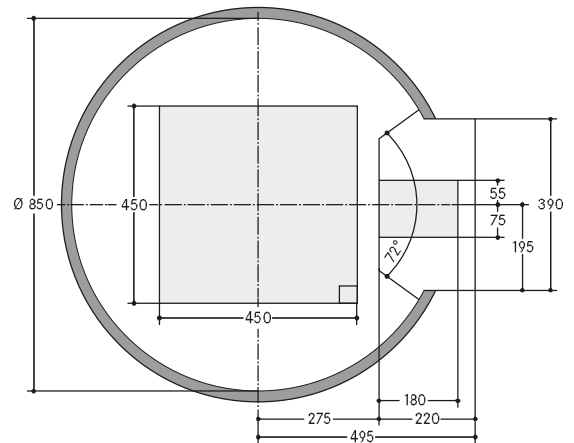
Coupe de niveau de parking



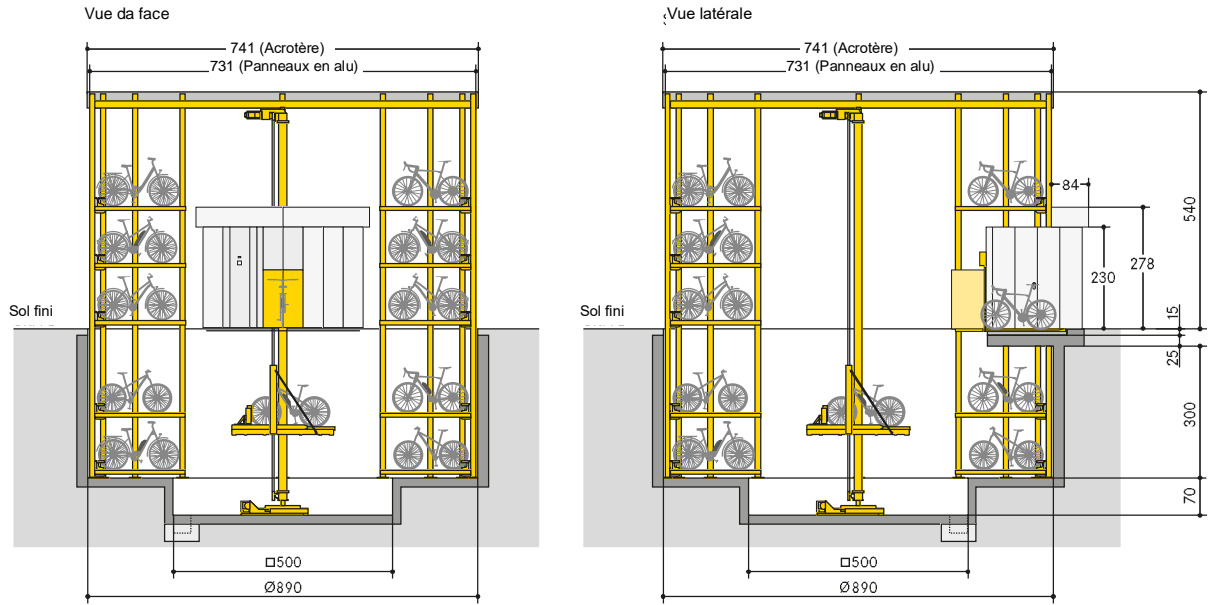
Coupe niveau d'entrée et de la gaine



Coupe niveau d'entrée et de la gaine

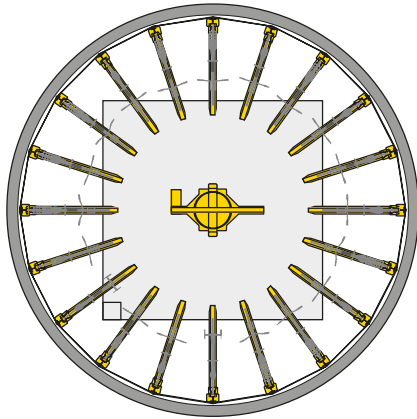


■ WÖHR Bikesafe 885/20 (94 places d'emplacements), largeur de guidon 83 cm

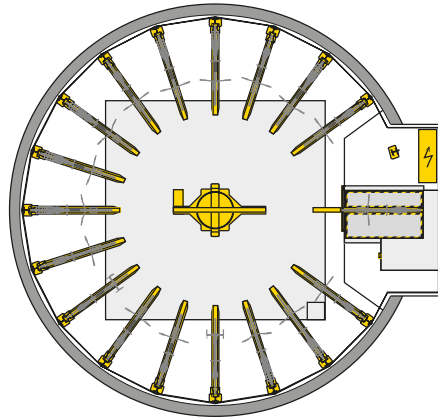


Remarque: si possible, prévoir une porte d'accès dans la zone de la gaine.

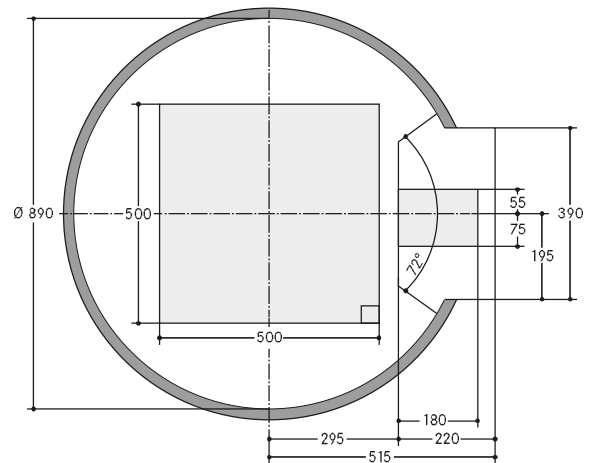
Coupe de niveau de parking



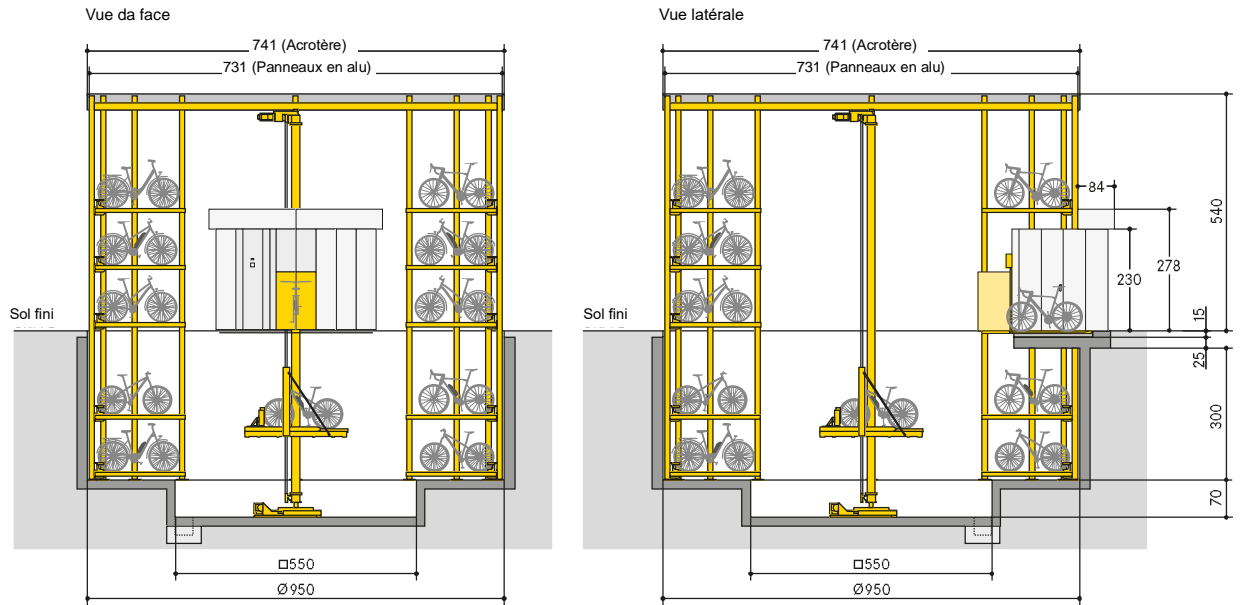
Coupe niveau d'entrée et de la gaine



Coupe niveau d'entrée et de la gaine

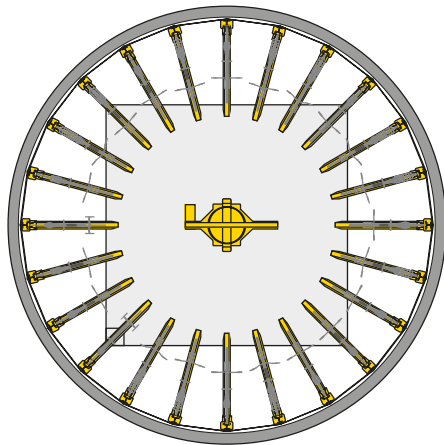


■ WÖHR Bikesafe 885/24 (114 places d'emplacements), largeur de guidon 76 cm

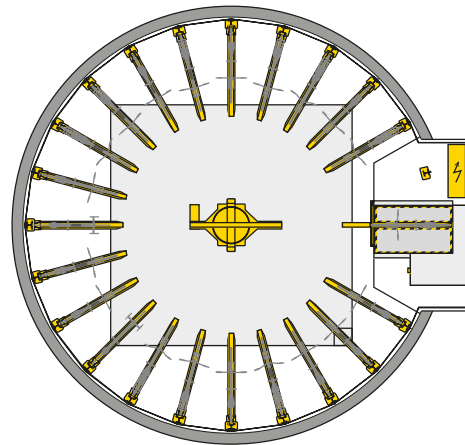


Remarque: si possible, prévoir une porte d'accès dans la zone de la gaine.

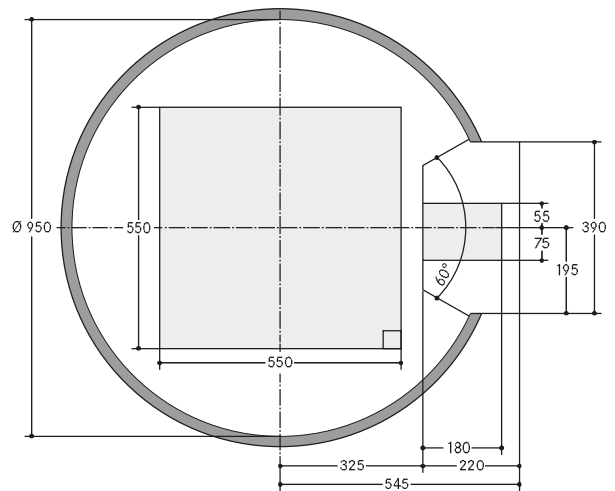
Coupe de niveau de parking



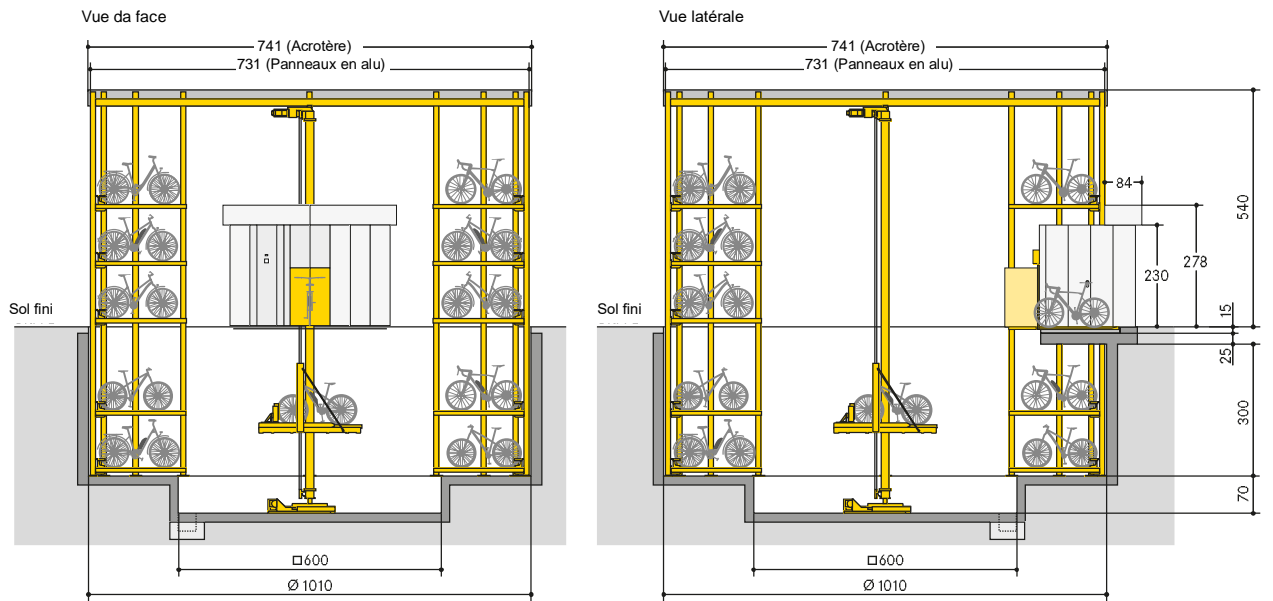
Coupe niveau d'entrée et de la gaine



Coupe niveau d'entrée et de la gaine

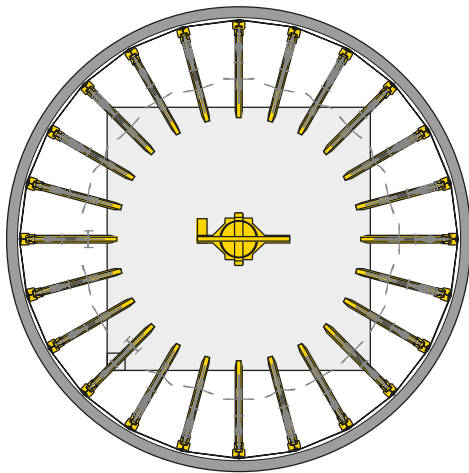


■ WÖHR Bikesafe 885/24 (114 places d'emplacements), largeur de guidon 83 cm

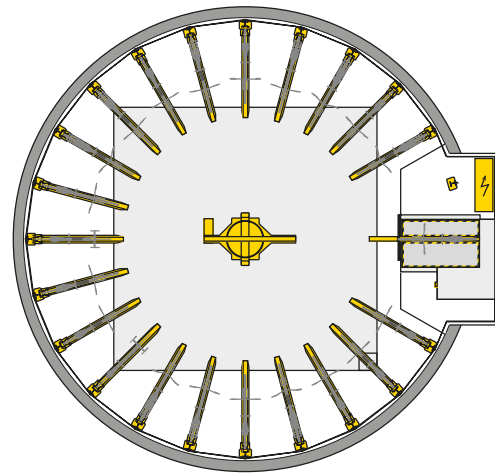


Remarque: si possible, prévoir une porte d'accès dans la zone de la gaine.

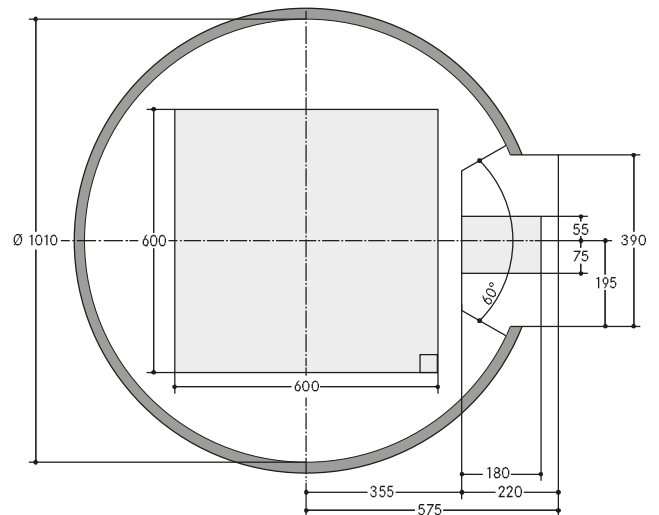
Coupe de niveau de parking



Coupe niveau d'entrée et de la gaine



Coupe niveau d'entrée et de la gaine



■ Dimensions

- toutes les dimensions sont des dimensions finales minimales
- veuillez tenir compte en plus des tolérances selon VOB partie C (DIN 18330, 18331) et DIN 18202
- toutes les dimensions sont en cm