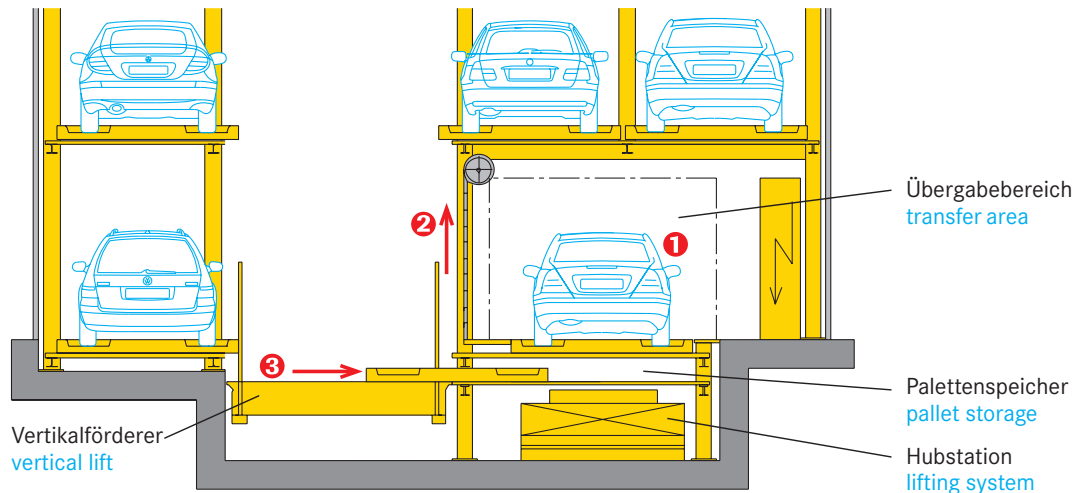
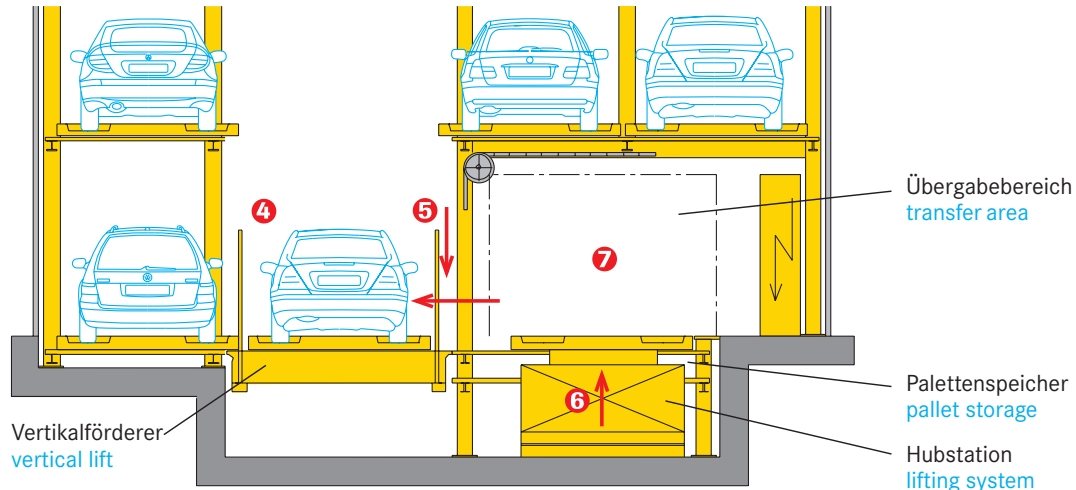


Parksafe 580/582/583, Multiparker 740



- 1 Der Pkw wird in den Übergabebereich eingeparkt und das Einfahrtstor wird geschlossen
- 2 Das seitliche Tor zum Vertikalförderer wird geöffnet
- 3 Gleichzeitig wird die Leerpallette vom Vertikalförderer in den Palettspeicher unter dem Übergabebereich geschoben

- 1 The car is parked in the transfer area and the main entrance door will be closed
- 2 The lateral door to the vertical lift/working area will open
- 3 The empty pallet will be moved at the same time from the vertical lift into the pallet storage underneath the entrance area



- 4 Anschliessend fährt der Vertikalförderer zum Einfahrtsniveau und übernimmt die Palette mit dem Pkw aus dem Übergabebereich
- 5 Das seitliche Tor zum Vertikalförderer wird geschlossen
- 6 Zeitgleich zu 5 wird die Leerpallette in den Übergabebereich gehoben
- 7 Während nun der Vertikalförderer die Palette mit dem Pkw einlagert, kann im Übergabebereich der nächste Einparkvorgang stattfinden

- 4 The vertical lift move to the entrance level and take the pallet with the car from the entrance area
- 5 The lateral door to the vertical lift closes
- 6 At the same time as 5 the empty pallet is lifted into the transfer area
- 7 A new parking operation is possible in the transfer area, whilst the vertical lift is still moving the pallet with the car to the storage.