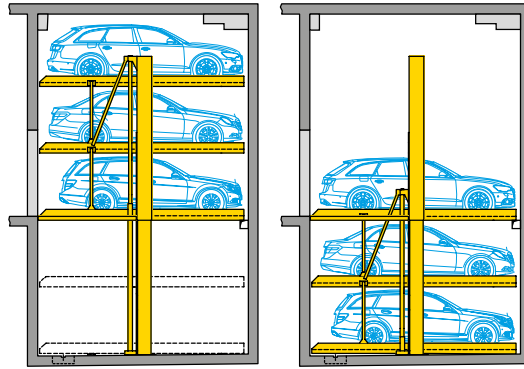


Fiche technique

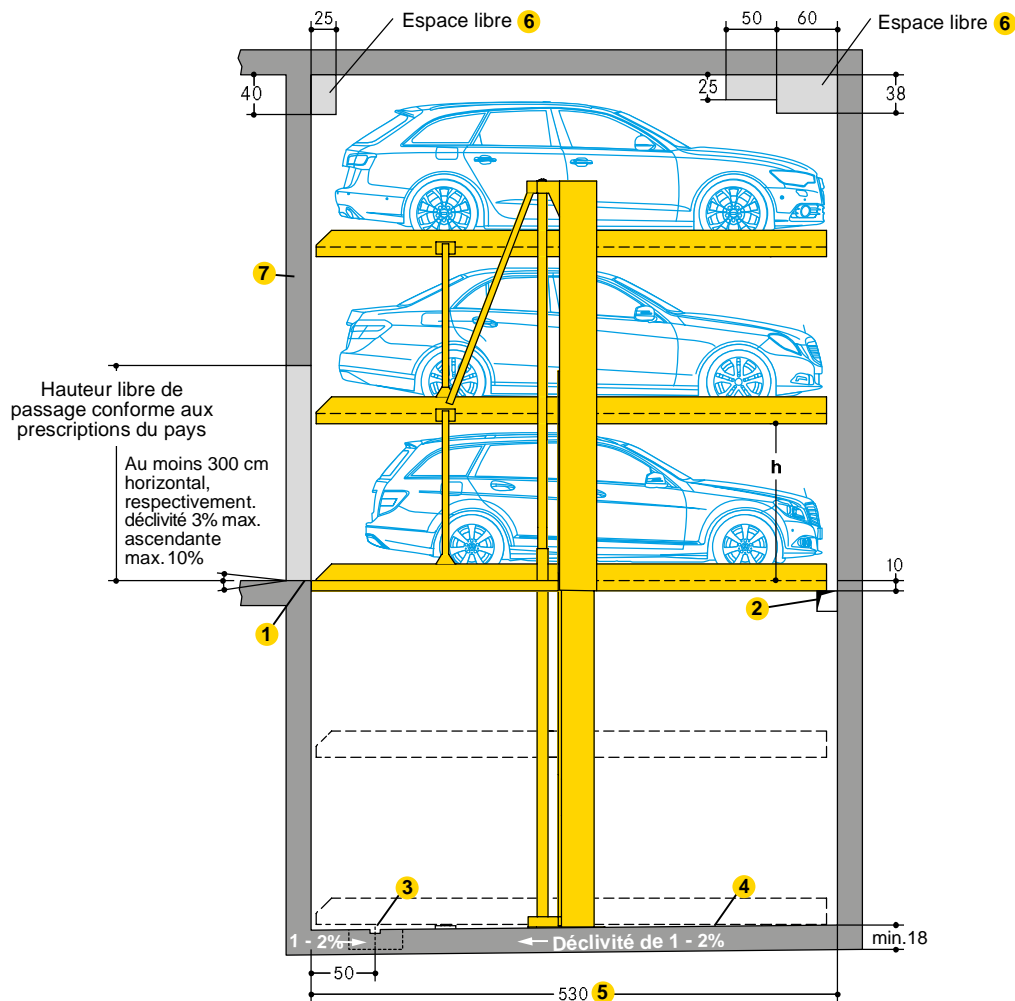
WÖHR PARKLIFT 413



- Installation simple: 3 voitures
Installation double: 6 voitures
- Charges des plate-formes:
– max. 2000 kg, charge par roue 500 kg
- Plate-formes accessibles à l'horizontale



■ Cotes de longueur garage souterrain (cotes de hauteur voir page 2)

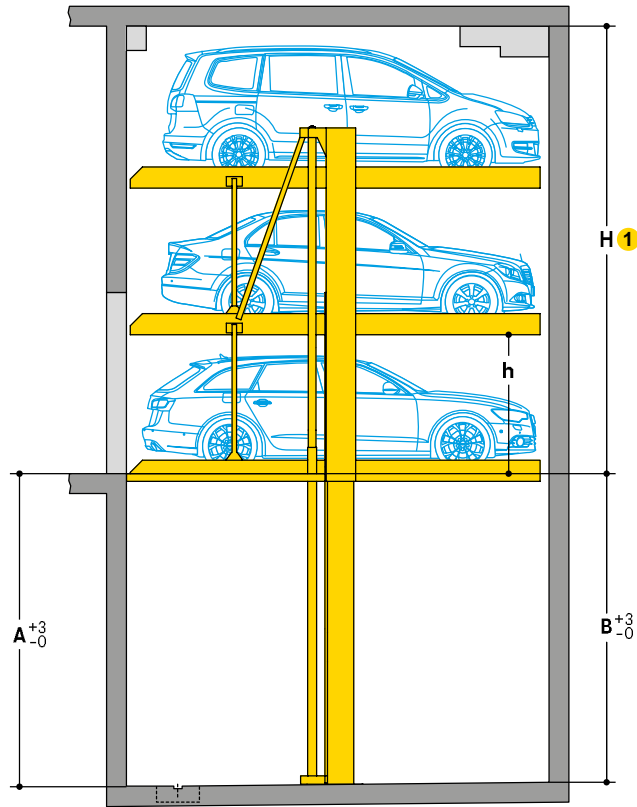


- 1 Marquage par une bande jaune et noire (prestations maître d'oeuvre):
– de la rive de la fosse de 10 cm de large selon ISO 3864 (cf. «Statique et réalisation du gros oeuvre», page 5)
- 2 Dans les murs de séparation (prestations maître d'oeuvre):
– prévoir des trous de 15 x 15 cm nécessaires au passage des conduits électriques et hydrauliques
– ne pas boucher les trous après le montage
- 3 Rigole d'évacuation des eaux (prestations maître d'oeuvre):
– 10 x 2 cm avec fosse de puisage, regard de 50 x 50 x 20 cm
– en cas d'installation d'une pompe par le maître d'oeuvre, il convient de respecter les dimensions de la fosse de puisage indiquées par le fabricant
– garages hors sol: s'il y a une pente côté entrée, un canal de drainage est recommandé devant le bord de la fosse
- 4 Les goulottes/renformis (prestations maître d'oeuvre):
– ne sont pas possibles dans le passage du sol de la fosse aux murs
– si des goulottes sont nécessaires, les installations devront être plus étroites ou les fosses plus larges
- 5 500 cm longueur du véhicule = 530 cm longueur de la fosse
– pour des véhicules plus longs:
longueur du véhicule + 30 cm distance de sécurité = longueur de la fosse (longueur de la fosse max. 550 cm)
- 6 Espaces libres:
– prière de demander les fiches techniques présentant les dimensions et les cotes détaillées
- 7 Linteau

■ Cotes

- toutes les cotes sont des dimensions finales minimales
- Tolérances selon VOB partie C (DIN 18330, 18331) ainsi que DIN 18202 tenir compte en plus
- toutes les cotes sont en cm

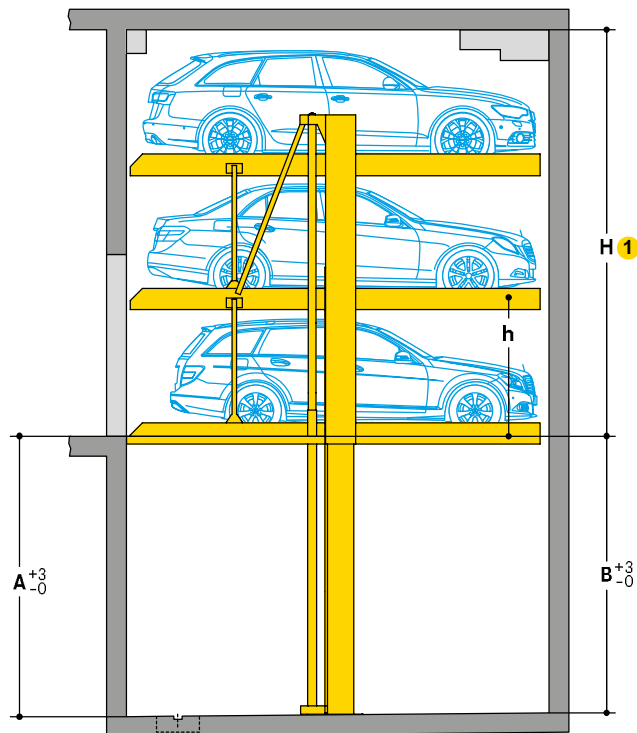
■ Cotes de hauteur type standard 413



Type	Hauteur (H) 1	Profondeur de la fosse		Hauteur des véhicules tous les niveaux 2	Distance-plate-forme
		A	B		
413-385/380	555	385	380	L+B 175	180
413-375/370	540	375	370	L+B 170	175

- 1 En cas de hauteur plus élevée, il est possible de garer des véhicules plus hauts sur la plate-forme supérieure.
- 2 L = limousine / B = break

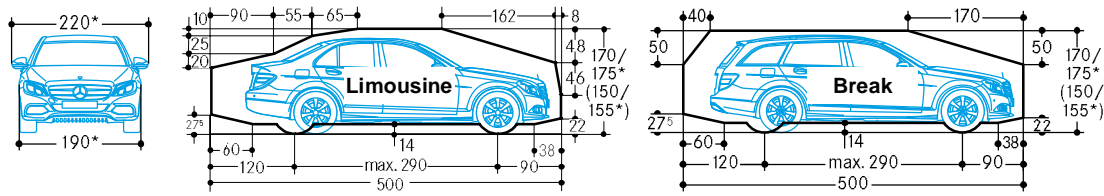
■ Cotes de hauteur type compact 413



Type	Hauteur (H) 1	Profondeur de la fosse		Hauteur des véhicules tous les niveaux 2	Distance-plate-forme
		A	B		
413-345/340	495	345	340	L+B 155	160
413-335/330	480	335	330	L+B 150	155

- 1 En cas de hauteur plus élevée, il est possible de garer des véhicules plus hauts sur la plate-forme supérieure.
- 2 L = limousine / B = break

Profil d'espace libre (véhicules standard)



* pour une largeur de plate-forme de 250 cm
 ** la hauteur totale de la voiture, y compris la galerie et le support de l'antenne, ne devra pas dépasser les cotes maximales de hauteur de voiture indiquées ici!

Cotes de largeur

Largeur des plateformes:

- 250 cm (installation simple), 500 cm (installation double):
- pour une largeur de véhicule de 190 cm (sans rétroviseurs extérieurs)
- 260 - 270 cm (installation simple), 520 - 540 cm (installation double):
- pour les véhicules de plus de 190 cm de large (sans rétroviseurs extérieurs)
- pour les installations à parois intermédiaires
- pour les installations au bout de la voie d'accès

Des largeurs de plateforme à partir de 270 cm sont recommandées pour une procédure de stationnement à l'aise et des rapports confortables de montée et de descente.

Lorsque cette largeur n'est pas atteinte, la procédure de stationnement peut être rendue limitée en fonction de la largeur du véhicule, du type de véhicule, du mode personnel de conduite, de la voie d'accès du garage / parking souterrain.

Cotes de largeur (garage souterrain)

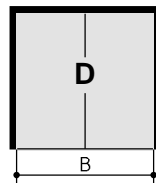
Murs de séparation

Installation simple (3 voitures)



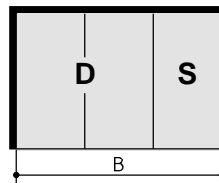
Encombrement B	pour les largeur intérieures de plates-formes
270	230
280	240
290	250
300	260
310	270

Installation double (6 voitures)



Encombrement B	pour les largeur intérieures de plates-formes
500	460
520	480
540	500

Installation combinée (9 voitures)



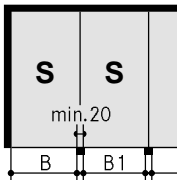
Encombrement B	pour les largeur intérieures de plates-formes
765	460+230
795	480+240
825	500+250
835	500+260
845	500+270

Largeur de voie de circulation conforme aux prescriptions du pays

Possibilité de combiner d'autres largeurs

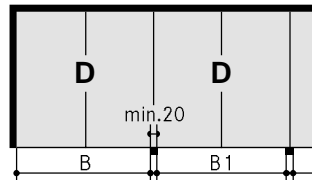
Piliers en dehors de la fosse

Installation simple (3 voitures)



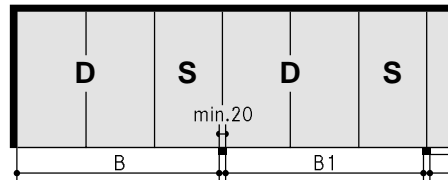
Encombrement mur-piliers B	piliers-piliers B1	pour les largeur intérieures de plates-formes
260	245	230
270	255	240
280	265	250
290	275	260
300	285	270

Installation double (6 voitures)



Encombrement mur-piliers B	piliers-piliers B1	pour les largeur intérieures de plates-formes
490	475	460
510	495	480
530	515	500

Installation combinée (9 voitures)



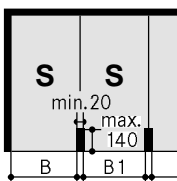
Encombrement mur-piliers B	piliers-piliers B1	pour les largeur intérieures de plates-formes
750	740	460+230
780	770	480+240
810	800	500+250
820	810	500+260
830	820	500+270

Largeur de voie de circulation conforme aux prescriptions du pays

Possibilité de combiner d'autres largeurs

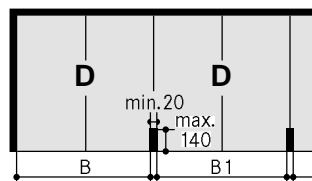
Piliers à l'intérieur de la fosse

Installation simple (3 voitures)



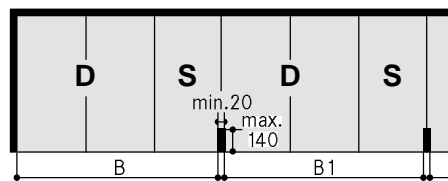
Encombrement mur-piliers B	piliers-piliers B1	pour les largeur intérieures de plates-formes
260	245	230
270	255	240
280	265	250
290	275	260
300	285	270

Installation double (6 voitures)



Encombrement mur-piliers B	piliers-piliers B1	pour les largeur intérieures de plates-formes
490	475	460
510	495	480
530	515	500

Installation combinée (9 voitures)

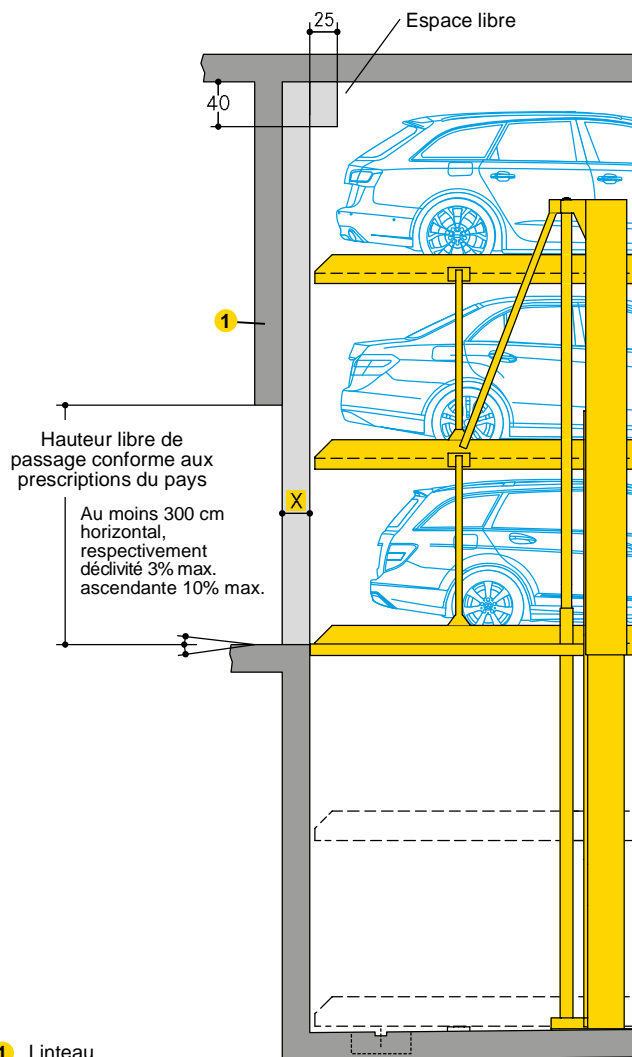


Encombrement mur-piliers B	piliers-piliers B1	pour les largeur intérieures de plates-formes
750	740	460+230
780	770	480+240
810	800	500+250
820	810	500+260
830	820	500+270

Largeur de voie de circulation conforme aux prescriptions du pays

Possibilité de combiner d'autres largeurs

Garages avec portes

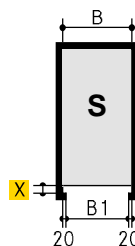


1 Linteau

X = portail à rouleau 10/15 cm

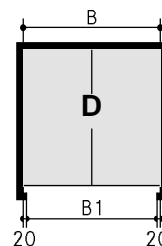
Le maître d'oeuvre devra vérifier la dimension X avec le fournisseur du portail.

Installation simple (3 voitures)



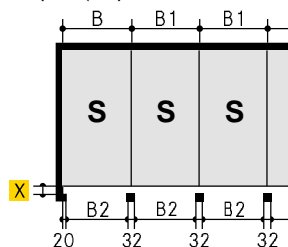
Encombrement		pour les largeur intérieures de plates-forme
B	B1 ²	
270	230	230
280	240	240
290	250	250
300	260	260
310	270	270

Installation double (6 voitures)



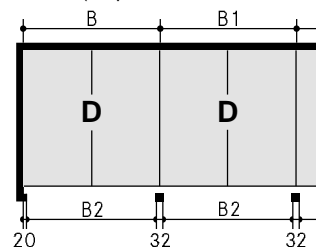
Encombrement		pour les largeur intérieures de plates-forme
B	B1 ²	
500	460	460
520	480	480
540	500	500

Garages alignés avec portes simples (respectivement 3 voitures)



Encombrement		pour les largeur intérieures de plates-forme
B	B1 B2 ²	
266	262 230	230
276	272 240	240
286	282 250	250
296	292 260	260
306	302 270	270

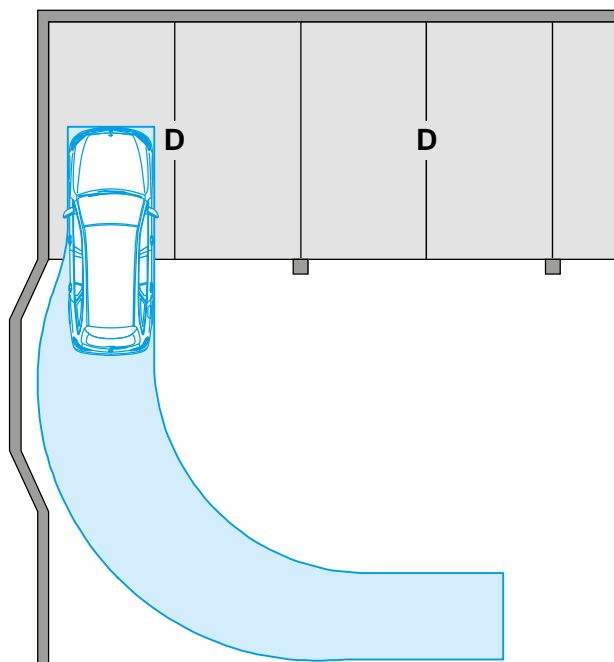
Garages alignés avec portes doubles (respectivement 6 voitures)



Encombrement		pour les largeur intérieures de plates-forme
B	B1 B2 ²	
496	492 460	460
516	512 480	480
536	532 500	500

2 B1/B2 = largeur de passage

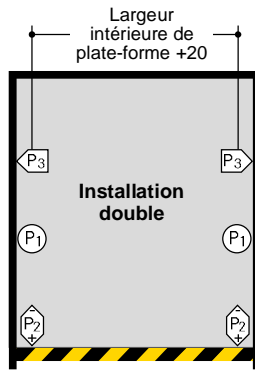
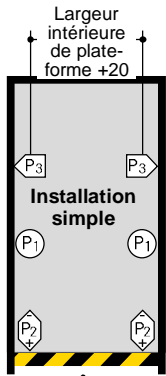
Renflement de la paroi



Référence au GaVo pour le Bade-Wurtemberg (07/07/1997 - 26/01/2011):

Pour les places de parking à la fin de la ligne de jalonnement à un angle de 90°, la largeur d'entrée doit être d'au moins 275 cm. Nous recommandons à la fin de la ligne de jalonnement, si cela est techniquement possible, de prévoir un renflement de la paroi.

■ Statique et réalisation du gros oeuvre



Marcación selon ISO 3864

P1	+ 60 kN*
P2	+ 9 kN* - 3 kN
P3	+ 3 kN*

* toutes les forces, y compris le poids de la voiture

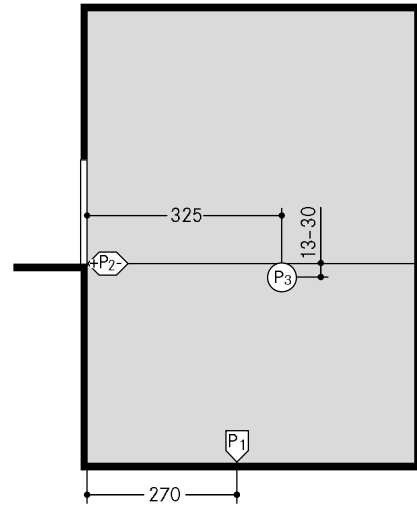
P1	+100 kN*
P2	+ 12 kN* - 6 kN
P3	+ 3 kN

Les efforts des points d'appusont transmis au sol par:
 - des semelles (d'environ 700 cm²)
 - des chevilles expansibles
 - profondeur de forure 12 - 14 cm
 - épaisseur de la dalle de plancher 18 cm au min.

Qualité du béton:
 - selon les exigences statiques du bâtiment
 - pour le chevillage, le minimum est C20/25

Murs:
 - mur ou sur le niveau du sol niveau de l'entrée en béton
 - parfaitement lisse
 - aucune pièce - comme, par exemple, des rebords ou conduits, etc. - ne devra dépasser
 - épaisseur de béton d'au moins 18 cm

Points d'appui:
 - les longueurs sont déterminées
 - pour des indications précises feuilles individuelles contrôlées par le TÜV sont disponibles



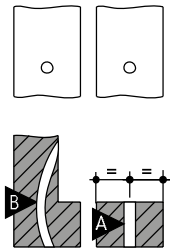
■ Espace nécessaire pour les groupes hydrauliques

Dimensions en cm	1 installation simple ou 1 installation double	2 - 5 installations simples ou 2 - 3 installations doubles
Longueur:	100	200
Hauteur:	140	140
Profondeur:	35	35

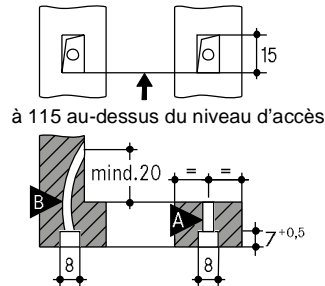
Implantation du groupe hydraulique:
 - disposé sur la plate-forme supérieure de manière à se déplacer avec celle-ci ou au mur
 - si ceci n'est pas possible, l'encombrement supplémentaire au-dessus du niveau d'accès pour loger les groupes hydrauliques est déterminé pour chaque projet selon les plans correspondants (évidement de mur ou niche)

■ Évidements et gaines pour boîtiers de commande

Posé sur crépi



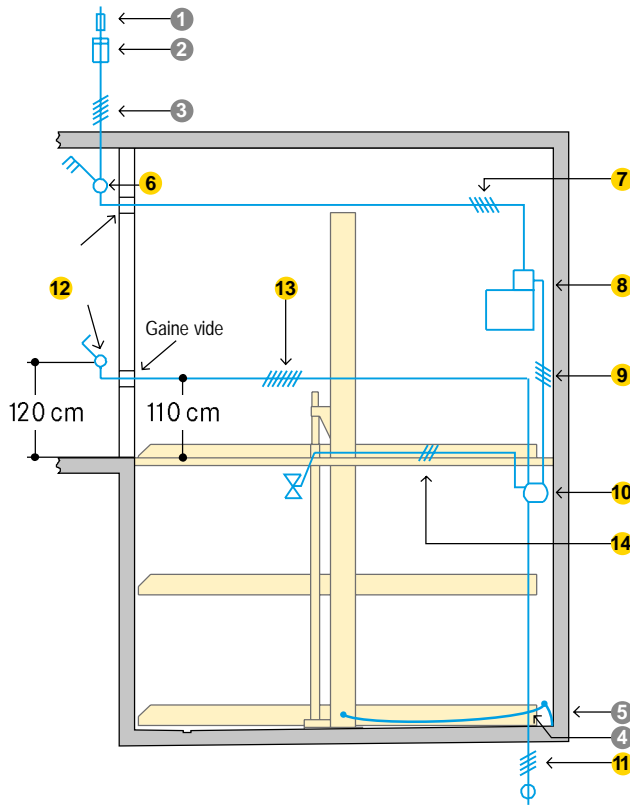
Encastré



- A** Gaine armée plastique ou acier M 20
- B** Gaine isolante en plastique souple M 20

■ Répartition des travaux électriques

■ Schéma d'installation



Ligne d'alimentation à fournir par le maître d'oeuvre:

- jusqu'à l'interrupteur principal
- disponible dès le commencement du montage
- à raccorder à l'interrupteur principal par le maître d'oeuvre au cours du montage
- une vérification du fonctionnement peut être effectuée par la société COMPARK avec un électricien
- une vérification du fonctionnement peut être effectuée ultérieurement par COMPARK moyennant remboursement des frais

Mise à la terre et liaison équipotentielle (prestations maître d'oeuvre):

- selon DIN EN 60204
- raccordement à prévoir tous les 10 mètres

■ Prestations maître d'oeuvre

Numéro	Quantité	Désignation	Position	Fréquence
1	1 pièce	Compteur électrique	Intégré dans la ligne d'alimentation	
2	1 pièce	Fusible ou coupe-circuit automatique selon DIN VDE 0100 partie 430: - 3 x 16 A à action lente pour groupe de 3,0 kW (courant de démarrage 24 A) seulement installation simple - 3 x 25 A à action lente pour groupe de 5,5 kW (courant de démarrage 57 A)	Intégré dans la ligne d'alimentation	1 x par groupe hydraulique
3	Selon les conditions locales	Selon les réglementations locales 3 Ph + N + PE* 230/400 V, 50 Hz	Ligne d'alimentation jusqu'à l'interrupteur principal	1 x par groupe hydraulique
4	Tous les 10 mètres	Raccordement pour la mise à la terre et liaison équipotentielle	Coin sol de fosse/mur arrière	
5	1 pièce	Mise à la terre et liaison équipotentielle selon DIN EN 60204	Du raccordement à l'installation	1 x par système
6	1 pièce	Interrupteur principal marqué, protégé contre toute mise en marche non autorisée	Au-dessus élément de commande	1 x par groupe hydraulique
7	1 pièce	Ligne pilote PVC avec fils 5 x 2,5 mm ² Ligne pilote PVC avec fils 5 x 4,0 mm ²	De l'interrupteur principal au groupe hydraulique 3,0 kW De l'interrupteur principal au groupe hydraulique 5,5 kW	1 x par groupe hydraulique

* DIN VDE 0100 parties 410 + 430 (sans charge continue) 3PH+N+ PE (courant triphasé)

Remarque: Dans le cas où les garages seraient fermés par une porte, le câblage électrique devra être discuté avec le fabricant de la porte avant la pose.

■ Volume des prestations COMPARK (à moins d'en avoir été spécifié autrement)

Numéro	Désignation
8	Groupe hydraulique avec moteur triphasé 3,0 kW ou 5,5 kW. Coffret de commande avec protection de moteur, câblé et prêt au raccordement
9	Ligne pilote 5 x 1,5 mm ²
10	Boîte de dérivation
11	Ligne pilote 5 x 1,5 mm ² jusqu'à l'installation suivante
12	Boîtier de commande pour montée/descente avec arrêt d'urgence. Pose si possible à gauche, mais toujours en dehors du champ de déplacement de la plate-forme. Introduction des câbles toujours par le bas (2 clés par place).
13	Ligne pilote 7 x 1,5 mm ²
14	Câble de l'électro-vanne du vérin ligne pilote 3 x 1,5 mm ²

■ Remarques

■ Domaines d'application

- convient pour les parkings de logements, de bureaux et de commerces, hôtels
- utilisation exclusivement réservée aux usagers réguliers informés
- pour les usagers qui changent souvent (p. ex. pour les parkings de bureaux, les hôtels, les commerces, etc.):
 - stationnement uniquement sur la plateforme supérieure
 - des modifications de construction de l'installation sont nécessaires
 - il est impératif de consulter COMPARK au préalable

■ Mesures d'insonorisation

Base:

- DIN 4109 «Insonorisation en bâtiment»
- Les 30 dB (A) exigés pourront être respectés dans les pièces habitées, si les conditions suivantes sont réalisées
- lot insonorisation de la liste d'accessoires de COMPARK
- niveau d'insonorisation du corps du bâtiment d'un minimum de $R'_w = 57$ dB
- les murs adjacents aux systèmes de parking devront être en béton rigide et résistant à la flexion avec un minimum de $m' = 300$ kg/m²

Augmentation de l'isolation acoustique (accord séparé):

La base est l'évaluation VDI 4100 «Insonorisation dans le bâtiment» et les suggestions pour une insonorisation accrue.

Dans les conditions suivantes, 25 dB (A) peuvent être maintenus dans les salons et les chambres:

- pack d'isolation phonique selon offre/commande
- valeur d'isolation acoustique du bâtiment de min. $R'_w = 62$ dB (prestations maître d'oeuvre)

Remarque:

Les bruits de l'utilisateur ne sont pas soumis aux exigences (voir VDI 4100, domaine d'application - commentaires). Les bruits de l'utilisateur sont essentiellement des bruits qui peuvent être influencés individuellement par l'utilisateur du système de stationnement (p. ex. conduite sur la plate-forme, fermeture des portes du véhicule, bruits de moteur et de freinage).

■ Evacuation d'eau

Entrée d'eau dans la fosse:

- en hiver par la neige dans les passages de roues jusqu'à 40 litres par manoeuvre de stationnement

Canal de drainage:

- dans la partie avant de la fosse
- raccordement à une canalisation ou au regard de la fosse de puisage (50 x 50 x 20 cm)
- vidange manuelle de la fosse de puisage
- en alternative, installation d'une pompe ou évacuation des eaux dans la canalisation par le maître d'oeuvre

Pente latérale:

- uniquement possible dans la rigole
- mais pas dans le reste de la fosse

Pente longitudinale:

- si les cotes de la fosse ont été respectées

Protection de l'environnement:

- une couche de couverture du fond de la fosse par le chantier est recommandée
- un séparateur de l'huile ou bien d'essence sur le chantier est recommandé lors du raccordement au réseau de canalisations

■ Température

- zone d'utilisation de l'installation: -10° à $+40^{\circ}$ C (pour les plateformes sans charge vitesse de descente réduite en-dessous de $+5^{\circ}$ C)
- humidité de l'air: 50 % à $+40^{\circ}$ C
- en cas de conditions divergentes, veuillez consulter COMPARK

■ Contrôle de conformité (TÜV)



- contrôle de conformité volontaire par TÜV SÜD
- Les systèmes de parking sont conformes à:
 - la directive des machines CE 2006/42
 - DIN EN 14010

■ Eclairage

- le maître d'oeuvre devra veiller à un éclairage suffisant des voies de circulation et des places de stationnement

■ Protection incendie

- le maître d'oeuvre devra tenir compte des obligations en matière de protection incendie et installations nécessaires (dispositifs d'extinction et de détection d'incendie, etc.)

■ Garde-corps

Les installations sont équipées de garde-corps dès que la largeur de vide admissible (20 cm) est dépassée. Dans le cas où une voie de circulation serait située à côté ou derrière les Parklift, des garde-corps conformes à la norme DIN EN ISO 13857 devront être fournis par le maître d'oeuvre. Ceci est également valable pour la phase de construction du bâtiment.

■ Maintenance

- En Suisse COMPARK dispose d'un réseau de montage et de service
- maintenances annuelles effectuées dans le cadre d'un contrat de maintenance

■ Prévention de dommages par corrosion

- il faudra régulièrement exécuter les travaux définis dans les instructions de nettoyage et d'entretien des systèmes de parking COMPARK (indépendamment de la maintenance)
- nettoyer les pièces galvanisées et les plate-formes en enlevant la saleté et les dépôts salins et autres pollutions (danger de corrosion)
- le garage devra toujours être bien aéré

■ Protection des surfaces

- veuillez observer la fiche d'informations de la protection des surfaces!

■ Description des prestations

- veuillez observer la description des prestations!

■ Profil de l'emplacement de stationnement

- veuillez observer le profil de l'emplacement de stationnement!

■ Projet de construction

- les documents pour le permis de construire sont mis à disposition par COMPARK sur demande

■ Modifications de construction

- sous réserve de modifications de construction
- sous réserve de modifications de détails d'exécution, de procédés et de standards en raison du progrès technique et des directives concernant l'environnement