

Stationnement dépendant

Utilisation exclusivement réservée aux usagers réguliers informés! Place inférieure également pour usagers changeant souvent (p.ex. pour les parkings de bureaux, d'hôtels, de commerces ou autres)

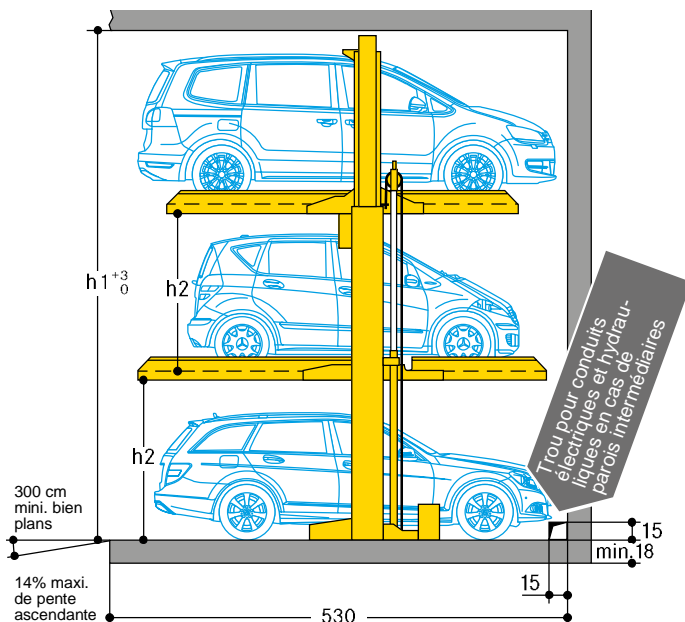
Parklift 421-2,0: Charge maximale par plate-forme 2000 kg (charge maximale par roue 500 kg)

ou:

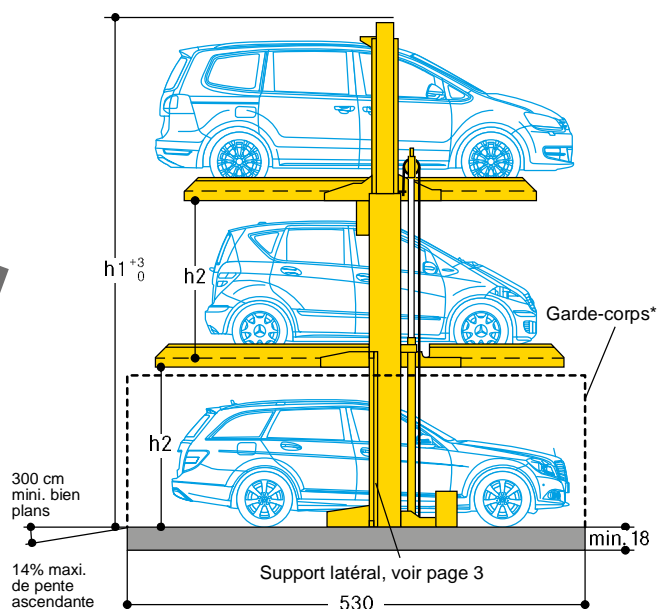
Parklift 421-2,6: Charge maximale par plate-forme 2600 kg (charge maximale par roue 650 kg)

Cotes en cm

Installation en bâtiment



Installation en plein air

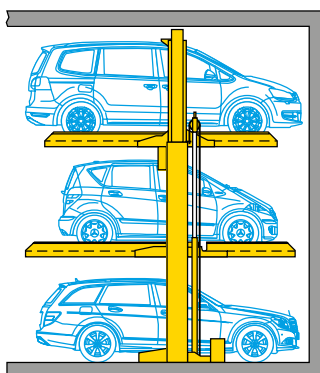


* Garde-corps conforme à la norme DIN EN ISO 13857 à fournir par le maître d'oeuvre à l'arrière et sur le côté. La hauteur du garde-corps dépend de la distance par rapport aux pièces en mouvement.

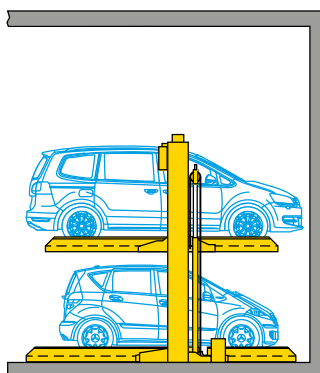
	Parklift 421-500	Parklift 421-530	Parklift 421-560	Parklift 421-590
Hauteur h1	500	530	560	590
Hauteur h2	155	165	175	185
Hauteur de voiture	150	160	170	180

	Parklift 421-500	Parklift 421-530	Parklift 421-560	Parklift 421-590
Hauteur h1	500	530	560	590
Hauteur h2	155	165	175	185
Hauteur de voiture	150	160	170	180

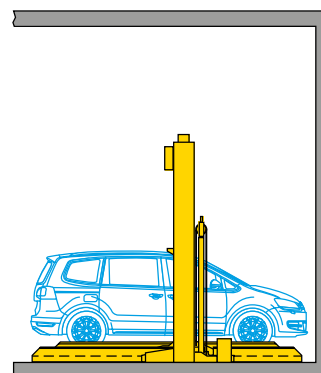
Fonctionnement



Avant de descendre les plates-formes, la voiture garée sur la place inférieure doit être sortie.



Avant de descendre la plate-forme supérieure, la voiture garée sur la place du milieu doit également être sortie.



Remarques

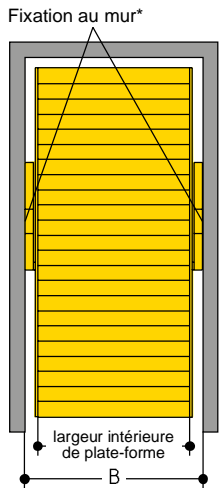
1. Largeur de voiture de 190 cm pour une largeur de plate-forme de 250/260 cm. Pour les grandes berlines, nous recommandons une largeur minimale de plate-forme de 260 / 270 cm.
2. À une distance de 35 cm du bord avant de la plate-forme, un marquage par une bande jaune et noire de 10 cm de large selon ISO 3864 devra être fourni par le maître d'oeuvre (cf. «Statique et réalisation du gros œuvre», page 2).
3. Des goulottes/renformis ne sont pas possibles dans le passage du sol de la fosse aux murs. Si des goulottes sont nécessaires, les installations devront être plus étroites ou les fosses plus larges.
4. Sous réserve de modifications de construction. Sous réserve de modifications de détails d'exécution, de procédés et de standards en raison du progrès technique et des directives concernant l'environnement.

Cotes de largeur · Installation en bâtiment

Toutes les cotes sont des dimensions finales minimales. Il conviendra en outre de tenir compte des tolérances définies dans le cahier des charges pour l'octroi des travaux du bâtiment (en Allemagne VOB Partie C /DIN 18330, 18331) ainsi que dans la norme DIN 18202 ou les réglementations locales correspondantes. Toutes les cotes sont en cm.

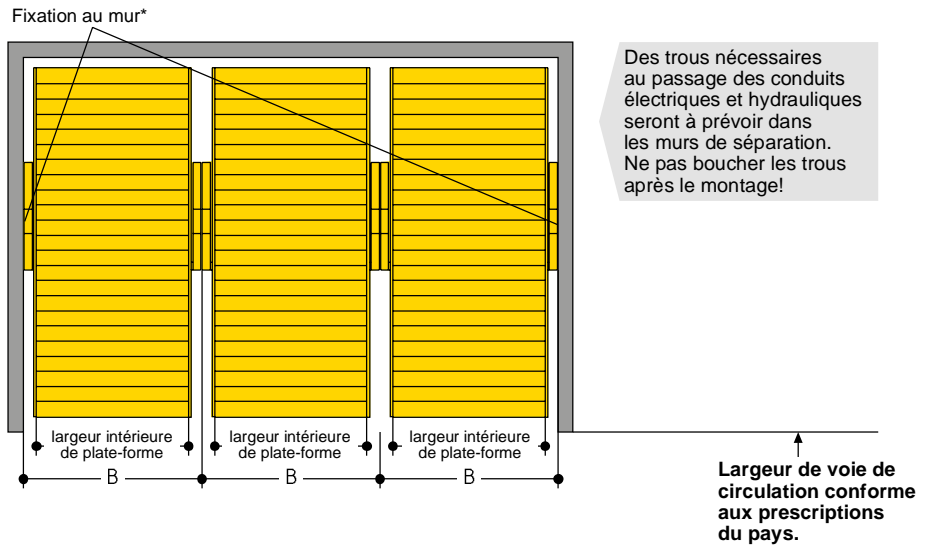
Accès horizontal sur 300 cm min. devant les garages, pente de 14% max.

Installation simple



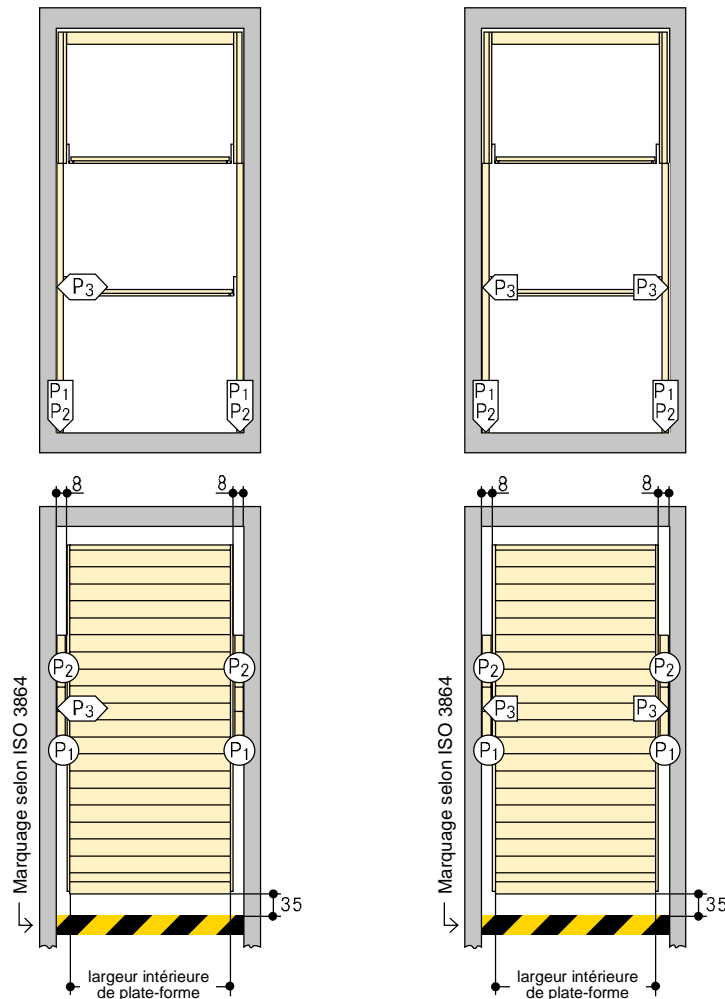
Encombrement B	largeurs intérieures de plates-formes place	
	supérieure	intermédiaire
260	220	230
270	230	240
280	240	250
290	250	260
300	260	270

Installation en ligne



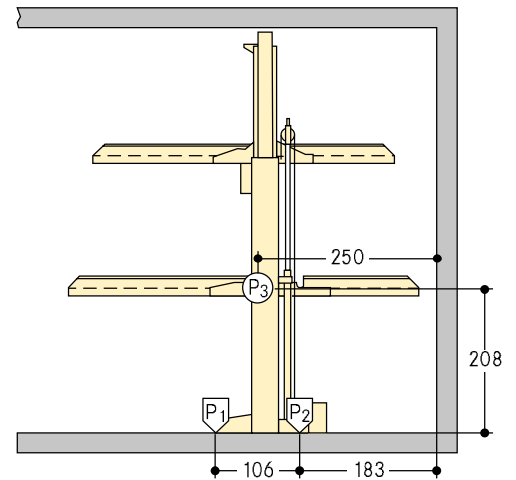
* Une fixation unilatérale au mur (à gauche ou à droite) est suffisante. Dans ce cas-là, des forces de pression et de traction agissent sur le mur (voir «statique et gros œuvre»). Lorsque la fixation est bilatérale, seules des forces de pression agissent sur le mur.

Statique et gros œuvre · Installation en bâtiment



Support unilatéral	
421-2,0	421-2,6
P1 = +20 kN*	+25 kN
P2 = +18 kN	+21 kN
P3 = ± 3 kN	± 3 kN

Support bilatéral	
421-2,0	421-2,6
P1 = +20 kN*	+25 kN
P2 = +18 kN	+21 kN
P3 = + 3 kN	+ 3 kN



Les installations sont fixées aux points d'appui par barres d'ancrage (profondeur de forure 10 à 12 cm). La dalle de plancher devra avoir une épaisseur de 18 cm minimum! Qualité de béton selon les exigences statiques du bâtiment; pour le chevillage, le minimum est C20/25. Pour les sols en asphalté ou les pavages composites, des semelles isolées seront nécessaires.

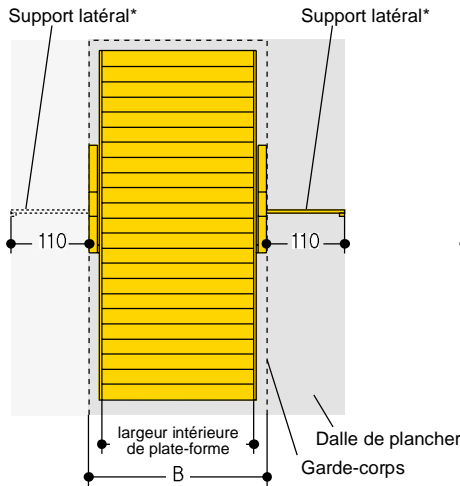
* toutes les forces, y compris le poids de la voiture

Cotes de largeur · Installation en plein air

Toutes les cotes sont des dimensions finales minimales. Il conviendra en outre de tenir compte des tolérances définies dans le cahier des charges pour l'octroi des travaux du bâtiment (en Allemagne VOB Partie C /DIN 18330, 18331) ainsi que dans la norme DIN 18202 ou les réglementations locales correspondantes. Toutes les cotes sont en cm.

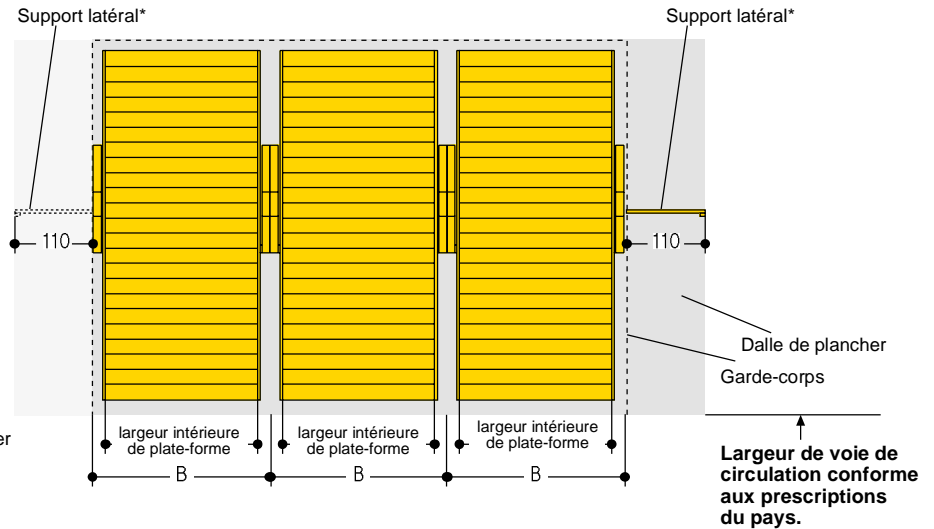
Accès horizontal sur 300 cm min. devant les garages, pente de 14% max.

Installation simple



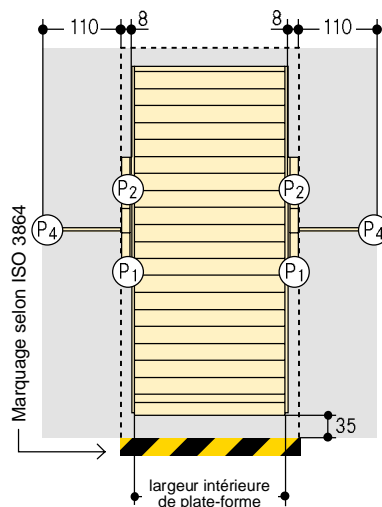
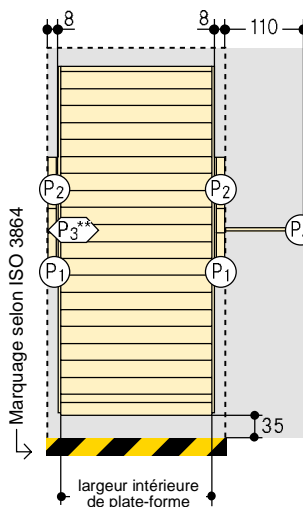
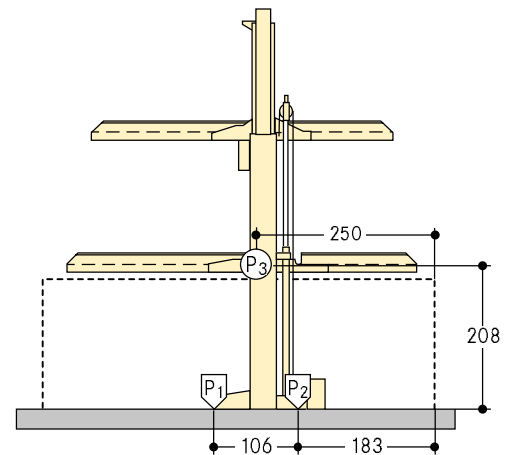
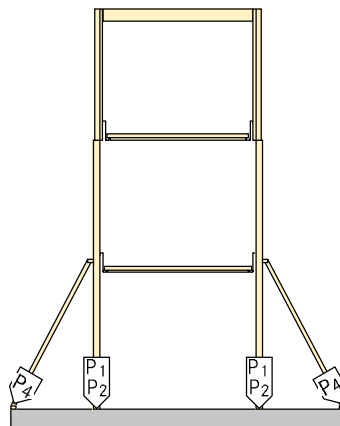
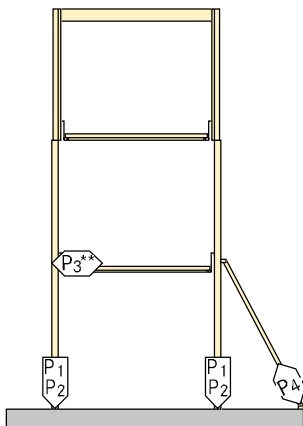
Encombrement B	largeurs intérieures de plates-formes place	
	supérieure	intermédiaire
260	220	230
270	230	240
280	240	250
290	250	260
300	260	270

Installation en ligne



* Un support unilatéral (à gauche ou à droite) est suffisant. Dans ce cas-là, des forces de pression et de traction agissent sur la dalle de plancher (voir «statique et gros œuvre»). En cas de support bilatéral, seules des forces de pression agissent sur la dalle de plancher.

Statique et gros œuvre · Installation en plein air



Les installations sont fixées aux points d'appui par barres d'ancrage (profondeur de foreure 10 à 12 cm). La dalle de plancher devra avoir une épaisseur de 18 cm minimum! Qualité de béton selon les exigences statiques du bâtiment; pour le chevillage, le minimum est C20/25.

Pour les sols en asphalte ou les pavages composites, des semelles isolées seront nécessaires.

Pour une installation en plein air, un support latéral sera nécessaire (contre supplément).

Surcharge de vent selon la DIN 1055, partie 4, avec 0,5 kN/m².

Surcharge de neige selon la DIN 1055, partie 5, avec 0,75 kN/m².

Support unilatéral

P1 = +27 kN*
P2 = +23 kN
P3 = +10 kN**
P4 = ±22 kN

Support bilatéral

P1 = +27 kN*
P2 = +23 kN
P4 = ±22 kN

* toutes les forces, y compris le poids de la voiture

** P3 (force de pression et de traction) ne s'exerce que si l'installation est fixée unilatéralement à un bâtiment. En cas de fixation à un bâtiment, le support latéral (P4) peut être supprimé.

Répartition des travaux électriques

Pos.	Prestation	Quantité	Dénomination	Position	Fréquence
1	maître d'œuvre	1	compteur électrique	intégré dans la ligne d'alimentation	
2	maître d'œuvre	1	fusible ou coupe-circuit automatique à action lente 3 x 25 A selon DIN VDE 0100 partie 430 ou réglementations locales correspondantes	intégré dans la ligne d'alimentation groupe hydraulique	1 x par groupe hydraulique
3	maître d'œuvre	selon les conditions locales	selon réglementations locales 3 Ph + N + PE*	ligne d'alimentation jusqu'à l'interrupteur principal	1 x par groupe hydraulique
4	maître d'œuvre	tous les 10 m	raccordement pour la liaison coin sol de équipotentielle de protection fosse/mur arrière		
5	maître d'œuvre	1	liaison équipotentielle de protection conforme à la norme DIN EN 60204	du raccordement à l'installation	1 x par installation
6	maître d'œuvre	1	coupe-circuit marqué, protégé contre toute mise en marche non autorisée	au-dessus de l'élément de commande	1 x par groupe hydraulique
7	maître d'œuvre	10 m	ligne pilote PVC avec fils marqués et conducteur protecteur 5 x 4 ²	de l'interrupteur principal au groupe hydraulique	1 x par groupe hydraulique

Les positions 8-16 sont comprises dans les prestations, sauf indication contraire dans l'offre ou le contrat.

* DIN VDE 0100 partie 410 + 430 (sans charge continue) 3 PH + N + PE (courant triphasé). Remarque: Dans le cas où les garages seraient fermés par une porte, le câblage électrique devra être discuté avec le fabricant de la porte avant la pose.

Les composants électriques livrés par le fabricant devront être raccordés selon les schémas des circuits et des connexions correspondants. Toutes les extrémités des raccords devront être munies d'un embout. Les règles VDE devront être respectées. D'autres câblages n'ont pas été vérifiés par le TÜV et ne sont donc pas autorisés. La ligne d'alimentation jusqu'au groupe hydraulique devra être posée par le maître d'œuvre durant le montage.

Nos monteurs seront sur place et pourront vérifier avec l'électricien le bon fonctionnement de l'installation. Dans le cas où ces travaux ne pourraient avoir lieu pendant le montage pour des raisons imputables au maître d'œuvre, un électricien devra être mandaté par le maître d'œuvre. Selon la DIN EN 60204, les installations doivent être raccordées par le maître d'œuvre à la liaison équipotentielle de protection. Un raccordement est à prévoir à une distance de 10 m.

Mesures d'insonorisation

Base: DIN 4109 «Insonorisation en bâtiment».

Les 30 dB (A) exigés pourront être respectés dans les pièces habitées si les conditions suivantes sont réalisées:

- lot insonorisation de notre liste d'accessoires
- niveau d'insonorisation du corps du bâtiment d'un minimum de $R'_w = 57$ dB
- les murs adjacents aux systèmes de parking devront être en béton banché et résistants à la flexion avec un minimum de $m' = 300$ kg/m²

- plafonds massifs au-dessus des systèmes de parking avec un minimum de $m' = 400$ kg/m²
En cas de conditions de construction divergentes, des mesures d'insonorisation supplémentaires seront nécessaires (maître d'œuvre).

Les meilleurs résultats sont obtenus par des dalles de plancher séparées du corps du bâtiment.

Insonorisation plus élevée:

Une insonorisation plus élevée doit être planifiée et confirmée par COMPARK en fonction du projet particulier (un encombrement plus important sera alors nécessaire).

Température

Zone d'utilisation de l'installation: de +5° à +40°C. Humidité de l'air: 50% à +40°C. En cas de conditions divergentes, veuillez consulter COMPARK.

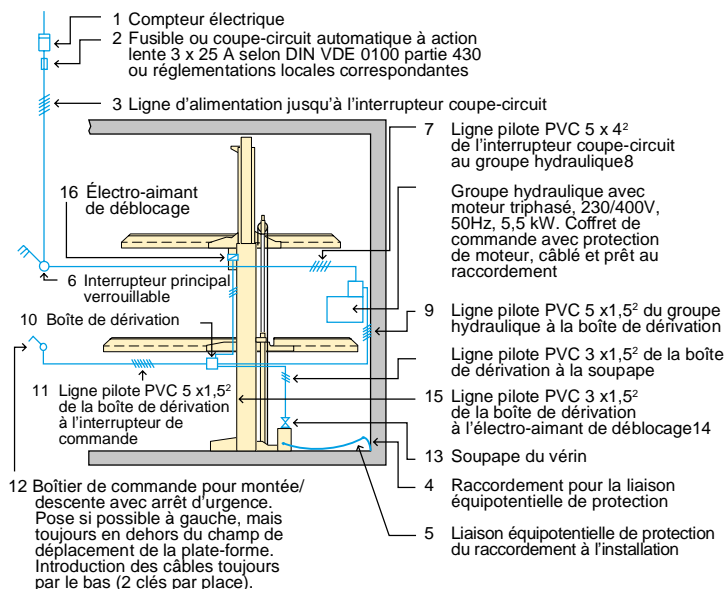
Groupe hydrauliques

L'encombrement supplémentaire pour loger les groupes hydrauliques est déterminé pour chaque projet selon les plans correspondants (Évènement de mur ou niche).

Dimensions

Toutes les cotes sont des dimensions finales minimales. Il conviendra en outre de tenir compte des tolérances définies dans le cahier des charges pour l'octroi des travaux du bâtiment (en Allemagne VOB Partie C /DIN 18330, 18331) ainsi que dans la norme DIN 18202. Toutes les cotes sont en cm.

Schéma d'installation



Essai d'examen de type (TÜV)

Les systèmes proposés ont été contrôlés selon la Directive européenne 2006/42/CE relative aux machines et la DIN EN 14010. Volontairement, nous avons fait réaliser par le TÜV d'Allemagne du Sud un essai d'examen de type pour ce système. Nous en tenons le rapport à votre disposition.

Garde-corps

Dans le cas où une voie de circulation serait située à côté ou derrière les Parklift, des garde-corps conformes à la norme DIN EN ISO 13857 devront être fournis par le maître d'œuvre.

Remarques

Les véhicules bas et les voitures avec spoiler ne peuvent être garés en haut qu'à certaines conditions.

Maintenance

Nous tenons à disposition de notre clientèle une infrastructure de service après vente dans la totalité du territoire Suisse.

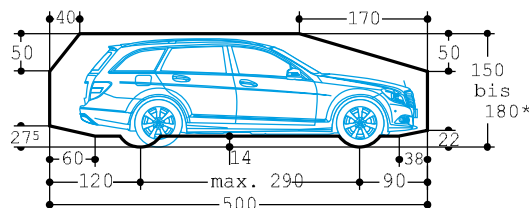
Prévention de dommages par corrosion

Indépendamment de la maintenance, il faudra régulièrement exécuter les travaux définis dans les instructions de nettoyage et d'entretien des systèmes de parking. Nettoyer les pièces galvanisées et les plates-formes en enlevant la saleté, les dépôts salins et autres pollutions (risque de corrosion). Le garage devra toujours être bien aéré.

Protection incendie

Le maître d'œuvre devra tenir compte des obligations en matière de protection incendie et des installations éventuellement nécessaires (dispositifs d'extinction et de détection d'incendie, etc.)

Profil d'espace libre (véhicules standards)



* La hauteur totale de la voiture, y compris la galerie et le support de l'antenne, ne devra pas dépasser les cotes maximales de hauteur de voiture indiquées ici!