

Tolleranze della planarità

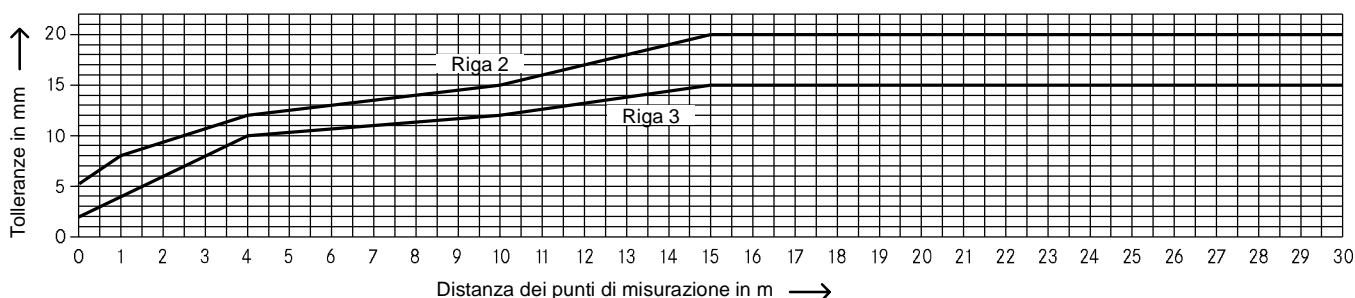
Ai sensi di DIN EN 14010, la distanza di sicurezza tra i bordi inferiori esterni delle piattaforme per parcheggio e la pavimentazione del garage non deve superare 2 cm.

Per rispettare la richiesta e ottenere il necessario pavimento piano, non è consentito superare le tolleranze della planarità della pavimentazione finita ai sensi di DIN 18202, tabella 3, riga 3. Per questo motivo è indispensabile il livellamento in loco della pavimentazione.

Estratto di DIN 18202, tabella 3

Colonna	1	2	3	4	5	6
		Dimensioni di campionamento come valore limite in mm per le distanze del punto di misurazione in m fino a *				
Riga	Riferimento	0,1	1	4	10	15
2	Lato superiore grezzo di soffitti, base in calcestruzzo e superfici con requisiti superiori, come ad esempio per l'alloggiamento di massetti flottanti, pavimenti industriali, rivestimenti con piastrelle e lastre, massetti composti; superfici finite per scopi secondari, come ad esempio in magazzini, cantine	5	8	12	15	20
3	Pavimentazioni finite, come ad esempio massetti come soluzioni commerciali per la sistemazione di rivestimenti per pavimenti; rivestimenti per pavimenti, rivestimenti in piastrelle, rivestimenti spatolati e incollati	2	4	10	12	15

* I valori intermedi sono disponibili nel grafico ed è necessario un arrotondamento in mm.



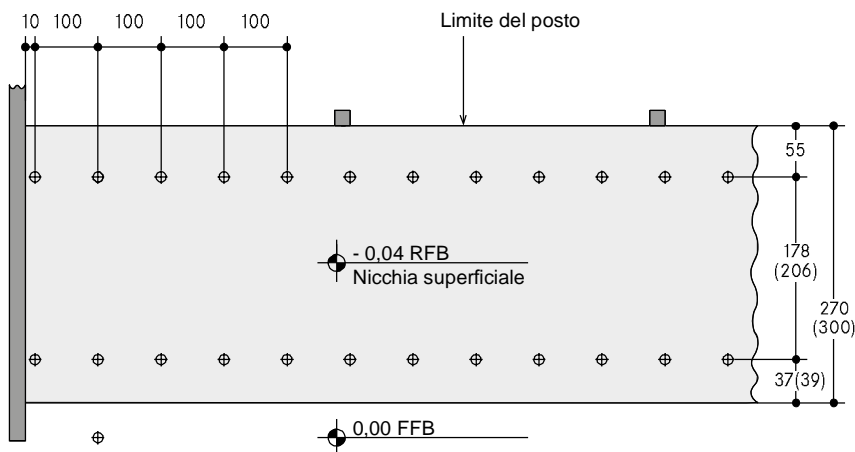
Punti di misurazione

La planarità di una superficie, a prescindere da posizione e inclinazione, viene controllata attraverso le dimensioni di campionamento tra due punti di misurazione sulla superficie. Durante l'ispezione di COMPARK vengono di solito prelevati solo campioni tramite singole misurazioni nell'area di superfici apparentemente non precise.

Per effettuare una verifica uniforme della planarità della pavimentazione, i punti di misurazione sono definiti di seguito come punti di rilevamento e controllo:

- Per la pavimentazione grezza
- Per la pavimentazione finita

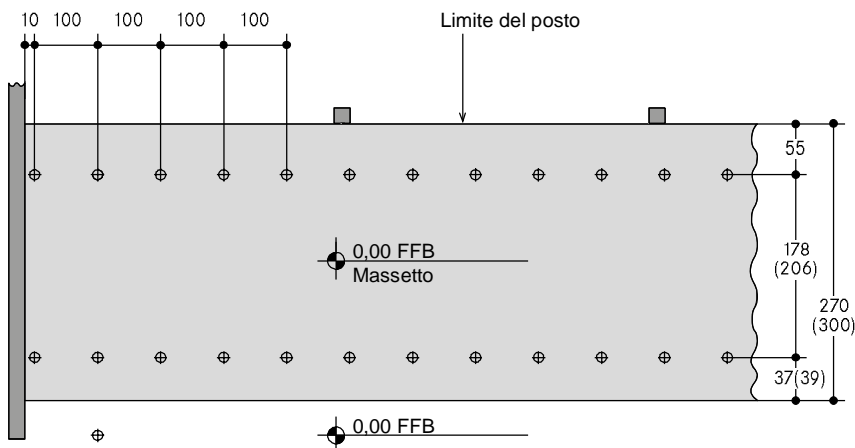
a) Pianta per pavimentazione grezza: nicchia superficiale di 270 (300) cm di larghezza



⊕ I punti di misurazione si trovano ad una distanza longitudinale di 100 cm per consentire la verifica delle irregolarità della planarità ai sensi di DIN 18202, tabella 3, riga 2 o in base al grafico.

() Dimensioni tra parentesi per 503 - 2,3

b) Pianta per pavimentazione finita dopo l'applicazione del massetto



⊕ I punti di misurazione si trovano ad una distanza longitudinale di 100 cm per consentire la verifica delle irregolarità della planarità ai sensi di DIN 18202, tabella 3, riga 3 o in base al grafico.

() Dimensioni tra parentesi per 503 - 2,3

Struttura del binario e del pavimento

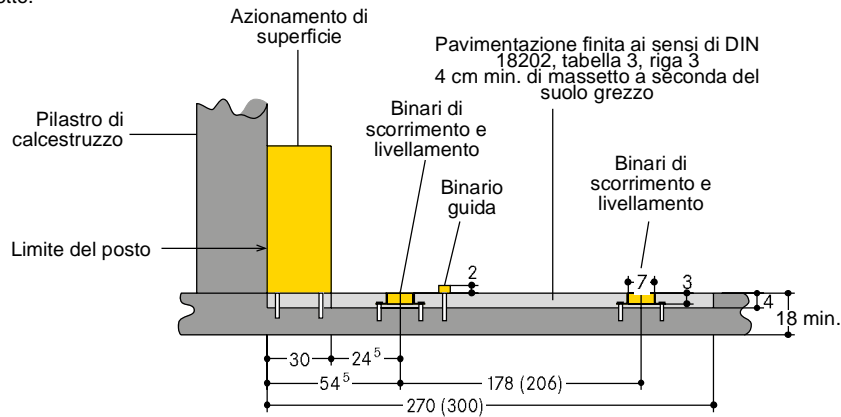
La sollecitazione del binario da parte di un carico di traffico in movimento è pari a 4 kN max. per ogni rullo. È necessario realizzare la planarità della pavimentazione grezza ai sensi di DIN 18202, tabella 3, riga 2. I binari di scorrimento e livellamento vengono posati a partire dal punto più alto dopo il controllo della pavimentazione grezza. La ribattitura e il fissaggio dei binari di scorrimento e livellamento sono eseguiti negli appositi punti di fissaggio.

Per la posa dei binari di scorrimento e livellamento è necessario applicare in modo permanente un'indicazione del livello in loco per ogni impianto. È necessario livellare il massetto in loco all'altezza dei binari di scorrimento e livellamento. Se in loco viene predisposto un ulteriore rivestimento della pavimentazione, è necessario rimuoverlo all'altezza dei binari di scorrimento e livellamento ed è necessario tenerne conto per lo spessore del massetto.

La superficie dei binari di scorrimento e livellamento deve essere priva di rivestimenti.

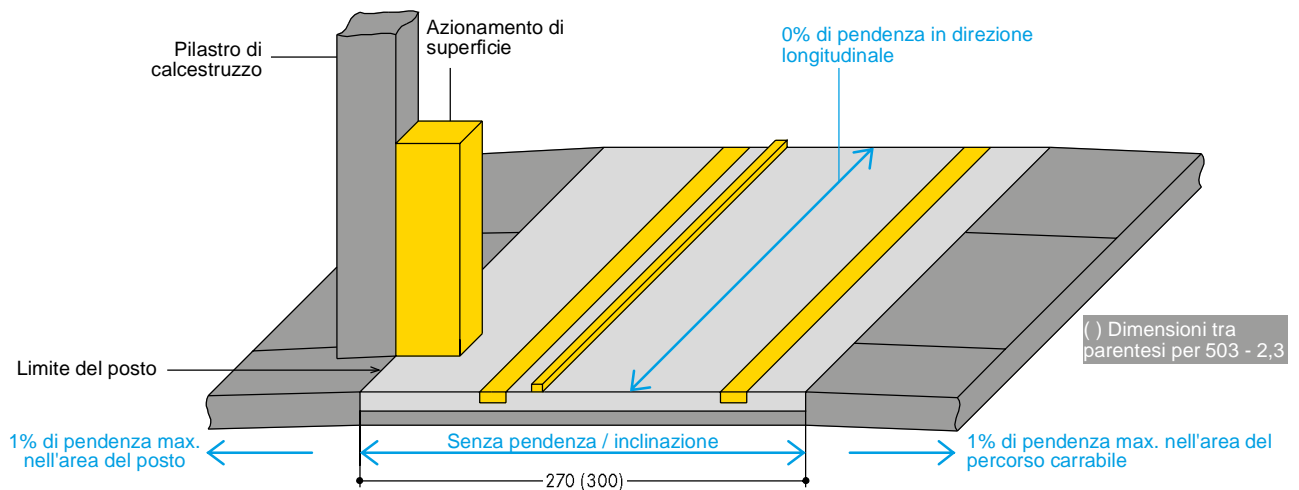
I binari di scorrimento si fissano con i tasselli ad espansione in metallo dopo l'applicazione del massetto. Rispettare le planarità ai sensi di DIN 18202, tabella 3, riga 3. Non utilizzare mastice d'asfalto.

Nell'area dell'impianto di scorrimento non sono consentiti giunti d'espansione o separazione per edifici. In caso di installazione della piattaforma per parcheggio successiva, a seconda della planarità della pavimentazione, è necessario prendere in considerazione un massetto aggiuntivo in loco. La decisione delle misure avviene in seguito al livellamento.



Drenaggio

In virtù dei requisiti di DIN EN 14010 e delle disposizioni in materia antinfortunistica, la distanza tra il bordo inferiore della piattaforma per parcheggio e la pavimentazione finita non deve superare 2 cm. Per questo motivo non è possibile realizzare il drenaggio nell'area della piattaforma per parcheggio.

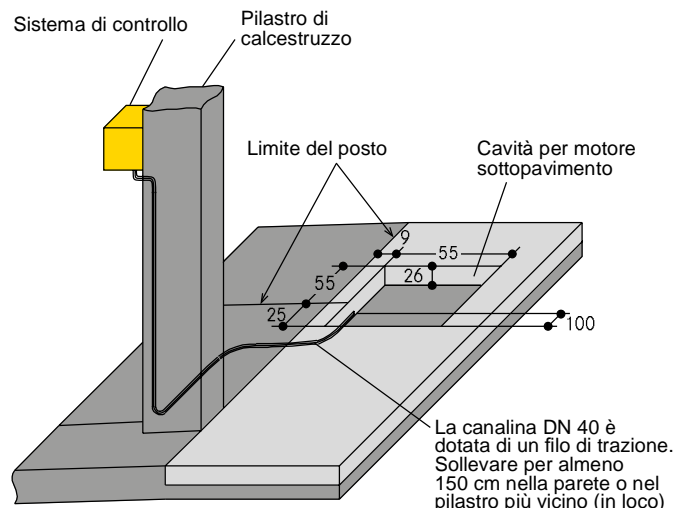
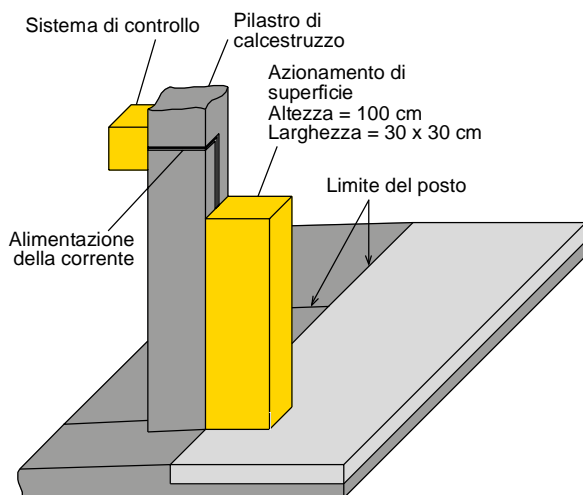


Azionamento di superficie

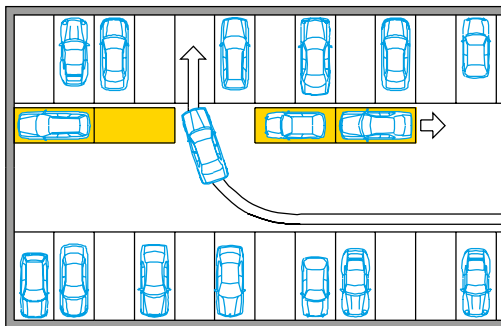
Questa versione dell'azionamento viene installata negli edifici di nuova costruzione o nei garage sotterranei preesistenti prima dei pilastri. Gli azionamenti di superficie non richiedono cavità nella pavimentazione. L'azionamento di superficie è dotato di un alloggiamento girevole con fincorsa di sicurezza elettrici integrati. Non appena si sposta l'alloggiamento, la piattaforma per parcheggio si arresta per evitare eventuali incidenti. In caso di installazione della piattaforma per parcheggio successiva, a seconda della planarità della pavimentazione, è eventualmente necessario prendere in considerazione un massetto aggiuntivo in loco.

Azionamento sottopavimento

Consultare il produttore in presenza di più di 1 piattaforma per parcheggio per ogni sistema di controllo. Questa versione dell'azionamento viene installata negli edifici di nuova costruzione o in tutte le situazioni in cui montare gli azionamenti delle piattaforme per parcheggio a prescindere dai pilastri. È necessario sopraelevare la canalina DN40 fino a 150 cm circa nei pilastri e nelle pareti per impedire all'acqua di accedere al vano motore attraverso la canalina stessa. È obbligatorio realizzare una gettata di calcestruzzo o annegare nel calcestruzzo in loco il vano motore dopo il montaggio.

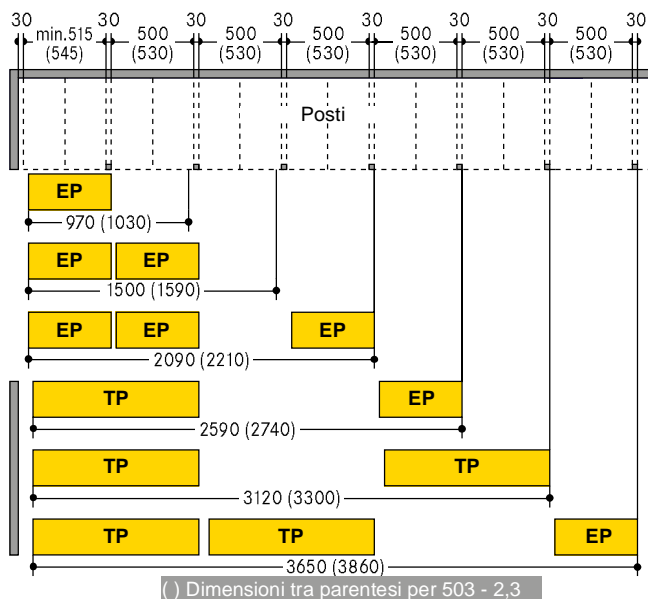


Funzionamento



Le piattaforme per parcheggio occupate vengono spostate selezionando un pulsante fino a quando è possibile avvicinare i posti sul lato posteriore o anteriore. È possibile percorrere le piattaforme per parcheggio vuote.

Supporto alla progettazione



- In presenza di posti contrapposti è necessario prestare attenzione all'allineamento delle assi. È necessario predisporre le prolunghe delle piattaforme per parcheggio laddove possibile.
- Le piattaforme per parcheggio con azionamenti mobili (alimentazione elettrica tramite cavi in sospensione), che presentano una corsa dello spostamento maggiore rispetto alla lunghezza delle piattaforme stesse, sono disponibili in casi speciali.
- Per quanto riguarda le piattaforme per parcheggio singole (EP), si consiglia di mantenere una distanza minima dalle pareti di 650 cm dal punto di svolta / azionamento della piattaforma perché altrimenti risulterebbe impossibile o estremamente ostico eseguire le manovre di ingresso e uscita nei posti convenzionali.
- La lunghezza di un gruppo di piattaforme per parcheggio non deve superare 40 m. È tuttavia possibile disporre diversi gruppi gli uni dietro agli altri in percorsi carrabili di lunghezze adeguate.

Manutenzione

In Svizzera offriamo una rete capillare di addetti al montaggio e del servizio di assistenza tecnica ai clienti. Le operazioni semestrali di manutenzione vengono eseguite dopo la stipulazione di un contratto di manutenzione.

Prevenzione dei danni da corrosione

A prescindere dalle operazioni di manutenzione, è necessario eseguire periodicamente gli interventi in base alle istruzioni per la pulizia e la manutenzione del produttore. Pulire le parti zincate e le piattaforme dalle incrostazioni di sporco, dal sale distribuito sulle strade e da altre forme di sporco (è presente il pericolo di corrosione). È obbligatorio garantire sempre una buona ventilazione e un ricambio dell'aria nel garage.

Illuminazione

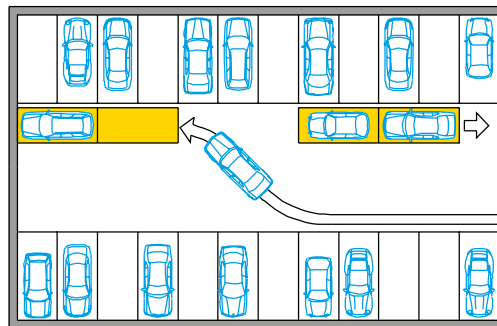
È necessario prestare attenzione in loco ad un'adeguata illuminazione dei percorsi carrabili e dei posti.

Modelli edili

Le piattaforme per parcheggio richiedono una concessione ai sensi della regolamentazione edilizia locali e della normativa in materia di garage. L'azienda mette a disposizione la documentazione necessaria ai fini della concessione edilizia.

Temperatura

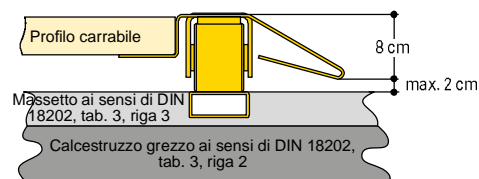
L'intervallo termico per utilizzo dell'impianto è compreso tra +5 °C e +40 °C con un'umidità dell'aria del 50% a +40 °C. In caso di diverse condizioni, si consiglia di consultare COMPARK.



È possibile raggiungere direttamente i posti nelle piattaforme per parcheggio o si spostano le piattaforme in modo da garantire uno spazio di manovra sufficiente per l'accesso e il parcheggio.

Responsabilità del prodotto

COMPARK declina eventuali responsabilità nei confronti di eventuali danni derivanti dal pericolo di schiacciamento in caso di violazione delle indicazioni per la realizzazione delle pavimentazioni e di superamento delle tolleranze della planarità. È necessario eseguire in loco gli eventuali adeguamenti necessari del terreno circostante all'area delle piattaforme per parcheggio. La distanza tra il bordo inferiore della piattaforma per parcheggio e la pavimentazione non deve superare 2 cm.



Emissione di rumori

I rulli in plastica su cuscinetti a sfere garantiscono ridotte emissioni acustiche durante il funzionamento.

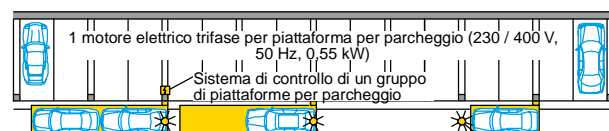
Prova di omologazione (TUV)

I sistemi forniti sono omologati in base alla direttiva comunitaria in materia di macchinari 2006/42/CE e DIN EN 14010. Su base volontaria, una prova di omologazione TÜV SÜD è disponibile per questo sistema.

Sistema di controllo

È possibile controllare le piattaforme per parcheggio in modo semplice selezionando i pulsanti (dispositivo di comando con reset automatico) di spostamento a sinistra o a destra. L'alimentazione elettrica deve essere fornita in loco in conformità con le norme dell'azienda elettrica locale con 3 Ph + N + PE*, 230V/400V, 50 Hz all'interruttore principale e fino alla rispettiva centralina del gruppo delle piattaforme. L'alimentazione deve essere protetta con 3 fusibili da 16 A a lenta interruzione. * In conformità alla norma DIN VDE 0100 Parte 410 + 430 (carico non continuo) 3PH+ N+ PE (corrente trifase / 5 x 2,5 mm²)

Installazioni elettriche



In loco: interruttore principale con possibilità di chiusura a 180 cm d'altezza. Un pannello di comando per ogni piattaforma per parcheggio. Luce lampeggiante.

È consentito gestire le piattaforme per parcheggio dal blocco se il centro di comando non si trova ad una distanza superiore a 10 m circa dai bordi della piattaforma da movimentare dal blocco.

È necessario collegare i componenti elettrici forniti dal produttore in base agli schemi dei circuiti o dei terminali specifici. È necessario dotare tutte le estremità dei collegamenti di manicotti per fili. È obbligatorio rispettare le disposizioni VDE. Gli altri cablaggi non sono dotati di omologazione TÜV e per questo motivo non sono consentiti. L'alimentazione del sistema di

controllo deve essere realizzata in loco durante le operazioni di montaggio. Gli installatori di COMPARK sono disponibili in loco e sono in grado di controllare la funzionalità insieme all'elettricista. È necessario incaricare un elettricista in loco se non è possibile eseguire queste operazioni durante le operazioni di montaggio per motivi di cui risponde il cliente.

Protezione antincendio

È necessario prendere in considerazione in loco la documentazione in materia antincendio ed eventualmente i dispositivi necessari (sistemi antincendio, impianti d'allarme incendi, ecc.).

Dimensioni

È necessario concedere la priorità alla planarità della pavimentazione finita ai sensi di DIN 18202. Tutte le dimensioni rappresentano i valori finiti minimi. Tutte le dimensioni sono espresse in cm.